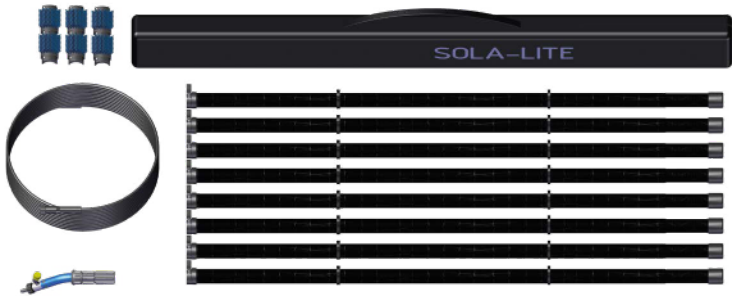


SOLA-LITE VCMO 1.8

Betriebsanleitung

BJ 2012 ...
BA 0303399 R02 2019-01

Original-Betriebsanleitung für das
Modularstangen-Set SOLA-LITE VCMO 1.8







MADE
IN
GERMANY

Cleantecs

de

SET | EINZEL



 Grundlagen	5
Übersicht über die Bestandteile des Modularstangen-Sets	6
Lieferumfang des Modularstangen-Sets	7
Ersatzteile Modularstange	8
Bordwerkzeug der Modularstange	9
Wie funktioniert die Modularstange?	10
Bestandteile	11
Bestimmungsgemäßer Gebrauch	13
Anforderungen an den Nutzer des Systems	13
Platzbedarf beim Arbeiten mit dem Modularstangen-System	13
Technische Daten der Modularstange	13
Nachweisdokumentation	14
 Grundlagen Sicherheit	15
Für Ihre Sicherheit	16
 Sicheres Arbeiten	18
Sicheres Arbeiten	19
Sicheren Startpunkt auswählen	19
Auf Gefahrenquellen im Arbeitsbereich achten	19
Sicherheit der zu reinigenden Module feststellen	19
Sicherheit beim Reinigen	20
Hochdruck-Ausrüstung kontrollieren und vorbereiten	20
Lanzen auf Beschädigungen prüfen	20
 Zusammenbau	21
Montage der Modularstangen	22
Einsprühen mit Antihafmittel	22
Ersten Schlauchhalter montieren	22
Zweiten Schlauchhalter montieren	23
Klemmhebel einstellen	24



Stangen verbinden	24
Lanzenbogen aufstecken	26
Hochdruckschlauch anbringen	27
Gleitbürsten vorbereiten	28
Gleitbürsten befestigen	29
 Arbeiten	30
Einsatzbereit für das Arbeiten	31
Reiniger aufstecken und ausrichten	31
Reiniger befestigen	32
Hochdruckreiniger anschließen	32
Bedienen der Stange	33
Die normale Arbeitsposition	33
 Pflege und Lagerung	34
Pflege der Stangen	35
Stangen reinigen	35
Nach Schäden suchen	35
Pflege der Stangen	35
Lagerung der Stangen	35
Transport der Stangen	35
 Entsorgung	36
Was geschieht mit den Abfällen?	37
Verpackung	37
PTFE-Spray	37
Karbon-Rohre	37
Klemmschellen-Set	37
Lanzenbogen	37



Es ist **WICHTIG**, dass Sie diese Betriebsanleitung
VOR DEM GEBRAUCH SORGFÄLTIG LESEN und
FÜR SPÄTERES NACHSCHLAGEN AUFBEWAHREN.

Die Betriebsanleitung ist für ...

Modularstange SOLA-LITE VCMO 1.8 ab Baujahr 2012.



Bestandteile und Funktionen des Modularstangen-Sets

Hier finden Sie Informationen über die Bestandteile des Reinigers, das Werkzeug für die Wartung, betriebswichtiges Zubehör.



Übersicht über die Bestandteile des Modularstangen-Sets



Lieferumfang des Modularstangen-Sets

1 SOLA-LITE VCMO 1.8

2 Stangentasche VCMO

3 Basisschlauch NW 6 x 25 m

4 Lanzenbogen

5 Gleitbürsten-Set VCMO

6 Schlauchhalter – VCMO



Ersatzteile Modularstange



1 Klemmhebel-Set

2 Schlauchhalter – VCMO

3 Klammerschelle für Modularstange

4 End-Kappe für Modularstange

5 Endring

Die aufgeführten Werkzeuge sind im Lieferumfang enthalten.

Infobox

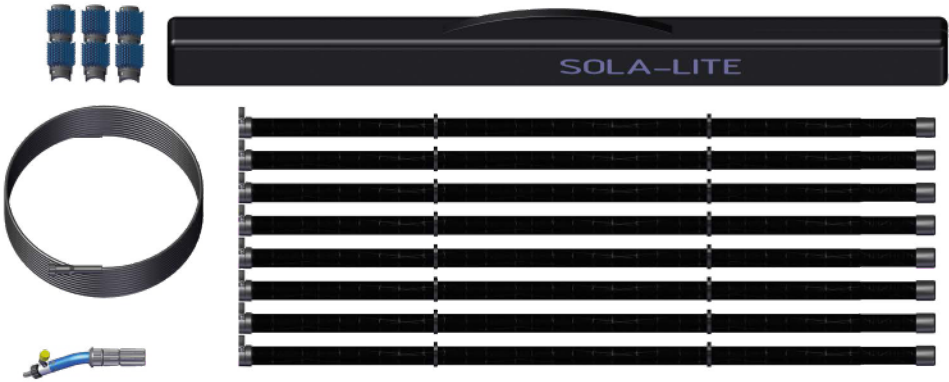


Grundlagen

Bordwerkzeug der Modularstange

Gabelschlüssel – Größe 11





Wie funktioniert die Modularstange?

Das SOLA-LITE Modularstangen-System besteht aus einzelnen Karbon-Stangen. Die Stangen können ineinandergesteckt werden.

Das Auseinanderrutschen wird über ein einstellbares Klemm-Spann-System verhindert.

Wenn die gewünschte Länge durch Zusammenstecken der Modularstangen erreicht ist, wird am oberen Ende der Lanzenbogen über das Klemm-Spann-System befestigt.

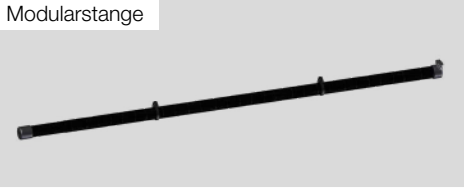
Der Lanzenbogen ist wichtig für die Montage der Reiniger.

Für die Energiezufuhr und die Wasserversorgung der Reiniger wird ein Wasser-Hochdruckschlauch am Lanzenbogen angeschraubt und an den außen angebrachten Schlauchhaltern befestigt.

Mit montiertem Reiniger und angeschlossenem Hochdruckreiniger kann dann das Reinigungsgerät manuell auf der zu reinigenden Fläche geführt werden.



Modularstange



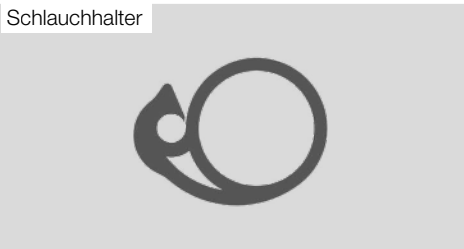
Stangentasche



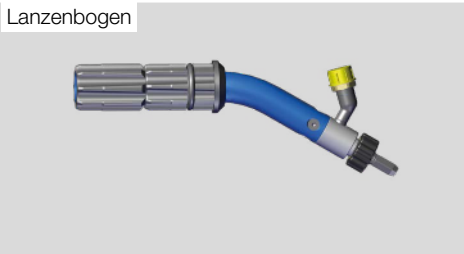
Basisschlauch



Schlauchhalter



Lanzenbogen



Bestandteile

Die Modularstange kann einzeln oder auf die maximale Länge von 12 Metern zusammengesteckt verwendet werden.

Die Stangentasche dient dem sicheren Transport des ganzen Modularstangen-Sets.

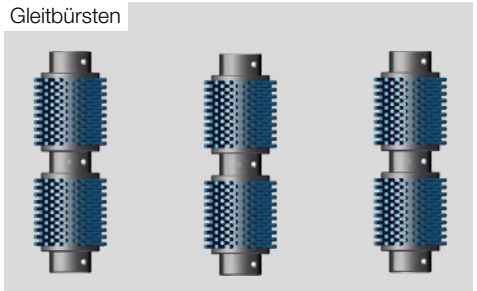
Der Basisschlauch mit 25 Metern ist immer der zuführende Hochdruckschlauch, der am Reiniger angeschlossen wird. Nur dieser passt richtig in den Schlauchhalter an der Modularstange.

Der Schlauchhalter fixiert den Basisschlauch an der Modularstange.

Der Lanzenbogen ist im Modularstangen-Set der Anschluss für den Reiniger. Außerdem erhöht er den Anpressdruck der Bürstenwalze auf die Reinigungsfläche. So erhöht sich die Reinigungswirkung.

Die Gleitbürsten schützen die Photovoltaikmodule während dem Reinigen vor Stößen.

Gleitbürsten





Bestimmungsgemäßer Gebrauch

Hier finden Sie Informationen über:
Für was darf die Modularstange eingesetzt
werden, wo darf die Modularstange eingesetzt
werden, wer darf die Modularstange einsetzen?



Bestimmungsgemäßer Gebrauch

Das Stangen-System aus Karbon kann durch Aufstecken einzelner Modularstangen bis zu einer benötigten Länge von 12 Metern zusammengestellt werden. Mit dem Stangen-System werden der Sola-Brush und der Sola-Tecs C manuell geführt.

Anforderungen an den Nutzer des Systems

Bediener Der Bediener wurde in einer Unterweisung durch den Betreiber über die ihm übertragenen Aufgaben und möglichen Gefahren bei unsachgemäßem Verhalten unterrichtet. Aufgaben, die über die Bedienung im Normalbetrieb hinausgehen, darf der Bediener nur ausführen, wenn dies in dieser Anleitung angegeben ist und der Betreiber ihn ausdrücklich damit betraut hat.

Fachpersonal Das Fachpersonal ist aufgrund seiner fachlichen Ausbildung, Kenntnisse und Erfahrung sowie der Kenntnis der einschlägigen Normen und Bestimmungen in der Lage, die ihm übertragenen Arbeiten auszuführen und mögliche Gefahren selbstständig zu erkennen und Gefährdungen zu vermeiden.

Folgende Personengruppen dürfen den Sola-Tecs C nicht bedienen:

- ▶ Personen mit eingeschränkten physischen, sensorischen oder geistigen Fähigkeiten

- ▶ Kinder und Jugendliche bis 18 Jahre
- ▶ Nicht unterwiesene Personen

Platzbedarf beim Arbeiten mit dem Modularstangen-System

- ▶ Sicherheitsabstand bei Reinigungsarbeiten in der Nähe von Hochspannungsleitungen oder anderen elektrischen Einrichtungen mindestens 3 Meter.
- ▶ Beim Reinigen benötigen Sie einen Bewegungsraum von 5 m².
- ▶ In Arbeitsrichtung muss zum nächsten Hindernis mindestens 1 m Abstand sein.
- ▶ Zur Unfallverhütung muss um den Nutzer ein Sicherheitsbereich von 20 Metern für den Zutritt von Personen gesperrt sein.

Technische Daten der Modularstange

- ▶ Länge einer Modularstange: 1,8 Meter
- ▶ Zugelassene Maximallänge: 12 Meter
- ▶ Gewicht einzelne Stange: 520 Gramm
- ▶ Gewicht 8 Stangen: 4.500 Gramm
- ▶ Das Modularstangen-System kann bei 12 Metern mit maximal 4.954 Gramm belastet werden.



Nachweisdokumentation

Projekt: SOLA-LITE VCMO 1.8
Produkt: SOLA-LITE
Hersteller: Gardiner Pole Systems Ltd
Gardiner Pole Systems Ltd is a limited company registered in England and Wales. Registered number 6765633 Registered Office: Trevarrick Mill, Trevarrick Road, St Austell, Cornwall, PL25 5JN..

Cleantecs GmbH
Grundweg 10
89250 Senden
Tel: +49 (0)7307-97606-0
Fax: +49 (0)7307-97606-20

Nachweisdokumentation nach EN ISO 12100

für

SOLA-LITE VCMO 1.8



Allgemeine Sicherheitshinweise

Wichtige Hinweise für die sichere Verwendung des Systems und Herstellen eines sicheren Reinigungsbetriebs.



Für Ihre Sicherheit

Wichtige Hinweise für die sichere Verwendung des Systems. So schützen Sie sich selbst und andere Personen vor gefährlichen Situationen und vor Verletzungen.

GEFAHR



Lebensgefahr durch Unwetter

- ▶ Verwenden Sie die Maschine nicht während eines Unwetters. So schützen Sie sich vor Blitzschlägen.

GEFAHR



Lebensgefahr durch Stromschlag und Hochspannungsleitungen

- ▶ Der Sicherheitsabstand vom Reinigungsgerät zur Hochspannungsleitung darf **20 Meter** nicht unterschreiten. Bei Nichtbeachtung des Sicherheitsabstandes gefährden Sie Ihr Leben und Ihre Gesundheit.

WARNUNG



Verletzungsgefahr durch Stürze vom Dach

- ▶ Verwenden Sie ein Höhensicherungssystem. So schützen Sie sich vor Verletzungen durch einen Sturz vom Dach.

VORSICHT



Krankheit und Unterkühlung durch schlechtes Wetter

- ▶ Achten Sie bei schlechtem Wetter auf angepasste Schutzkleidung. So schützen Sie sich vor Krankheit durch Unterkühlung.



VORSICHT



Verletzungsgefahr beim Heben von schweren Teilen

- ▶ Achten Sie beim Heben der Maschine darauf, ergonomisch richtig zu heben.
So schützen Sie sich vor Verletzungen durch Überlastung des Rückens.

VORSICHT



Verletzungsgefahr durch Überlastung

- ▶ Machen Sie regelmäßig Pausen.
So verhindern Sie Verletzungen durch körperliche oder geistige Überlastung und Ermüdung.

ACHTUNG

Beschädigungsgefahr durch Frost

- ▶ Vermeiden Sie das Einfrieren der Maschine. Dies kann sonst zu Beschädigungen an den Bauteilen führen.
So schützen Sie die Maschine vor Frostschäden.



Sicherer Reinigungsbetrieb

Hier finden Sie Informationen über die Auswahl des sicheren Reinigungsortes, Gefahrenquellen im Arbeitsbereich und Gefahrenquellen beim Arbeiten.



Sicheres Arbeiten

Hier wird das sichere Arbeiten mit dem Modularstangen-System beschrieben.

Sicheren Startpunkt auswählen

- ▶ Grundsätzlich bestimmt der Einsatzort und dessen Zugänglichkeit den Startpunkt der Reinigungsarbeit.
- ▶ Machen Sie vor dem Aufbau der Anlage eine Begehung und überlegen Sie, wie und wo Sie sicher arbeiten wollen.

WARNUNG

Verletzungsgefahr durch Stürze vom Dach

- ▶ Verwenden Sie ein Höhensicherungssystem.
- So schützen Sie sich vor Verletzungen durch einen Sturz vom Dach.

VORSICHT

Verletzungsgefahr durch rutschigen Untergrund

- ▶ Prüfen Sie die Lauffläche auf Rutschgefahren.
- So schützen Sie sich vor Verletzungen durch einen Sturz.

VORSICHT

Verletzungsgefahr durch Stürze

- ▶ Prüfen Sie Ihren Arbeitsbereich auf Unebenheiten und Hindernisse.
- So schützen Sie sich vor Verletzungen durch Stürze.

- ▶ Der Startpunkt zum Reinigen muss gut zugänglich sein.

Auf Gefahrenquellen im Arbeitsbereich achten

- ▶ Im näheren Arbeitsumfeld dürfen keine Hochspannung führenden Einrichtungen sein (Leitungen, Schaltschränke ...)

GEFAHR

Lebensgefahr durch Stromschlag und Hochspannungsleitungen

- ▶ Der Sicherheitsabstand vom Reinigungsgerät zur Hochspannungsleitung darf **20 Meter** nicht unterschreiten.
- Bei Nichtbeachtung des Sicherheitsabstandes gefährden Sie Ihr Leben und Ihre Gesundheit.

Sicherheit der zu reinigenden Module feststellen

- ▶ Achten Sie bei der Begehung der Anlage auf Defekte an der Anlage.

- z. B.
- gebrochene/defekte Solarpanels
 - offenliegende Leitungen
 - lose Befestigungen
 - ...

**⚠️ WARNUNG****Stromschlag durch defekte Photovoltaik**

- ▶ Module vor der Reinigung auf Beschädigung überprüfen (Risse, Kratzer, Undichtigkeiten etc.). Beschädigte Module dürfen nicht gereinigt werden. Vermeiden Sie Verletzungen durch Stromschlag.

Sicherheit beim Reinigen

- ▶ Achten Sie beim Reinigen darauf, dass Sie keine Bauteile oder Leitungen beschädigen.

⚠️ WARNUNG**Stromschlag durch Photovoltaik**

- ▶ Leitungen und Bauteile von Photovoltaikanlagen führen bei Lichteinfall ständig elektrische Spannung. Das Berühren stromführender Teile kann zum Tod durch Stromschlag führen und ist untersagt.

Hochdruck-Ausrüstung kontrollieren und vorbereiten

- ▶ Kontrollieren Sie vor dem Arbeitsbeginn die Hochdruckverbindungen auf Beschädigungen.
- ▶ Kontrollieren Sie den Hochdruckschlauch vor Arbeitsbeginn auf Beschädigungen.

⚠️ VORSICHT**Verletzungsgefahr durch defekte Schläuche und Verbindungen**

- ▶ Prüfen Sie alle Hochdruckschläuche und Verbindungen auf Beschädigungen. So schützen Sie sich vor Verletzungen durch herausspritzenden harten Wasserstrahl.

⚠️ VORSICHT**Verletzungsgefahr durch falsche Montage der Verbindungsstellen**

- ▶ Verbindungsstellen immer handfest anziehen und kontrollieren. So schützen Sie sich vor Verletzungen durch unkontrolliert umherfliegende Verbindungsteile.

Lanzen auf Beschädigungen prüfen

- ▶ Kontrollieren Sie den Klemmhebel und die Klemmschelle auf Beschädigungen.
- ▶ Kontrollieren Sie die Karbon-Stangen auf Beschädigungen wie Brüche oder Schlagstellen.
- ▶ Defekte Teile müssen umgehend ausgetauscht werden.

⚠️ WARNUNG**Verletzungsgefahr durch falsche Einstellung der Klemmschellen**

- ▶ Die Klemmschellen müssen immer ausreichend Klemmung erzeugen. So verhindern Sie Personen- und Sachschäden durch unkontrolliertes Herabfallen von Teilen.



Zusammenbau der Stangen

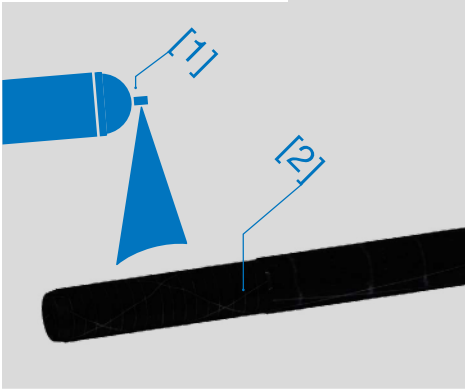
Zusammenbau der SOLA-LITE VCMO 1.8



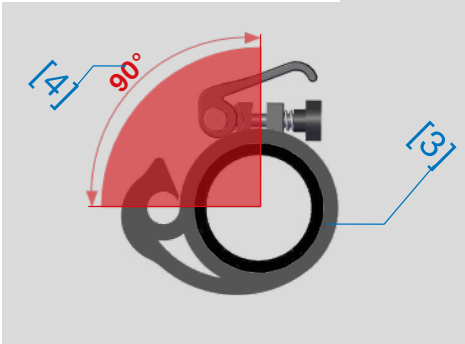
Folgendes
Werkzeug
wird benötigt.



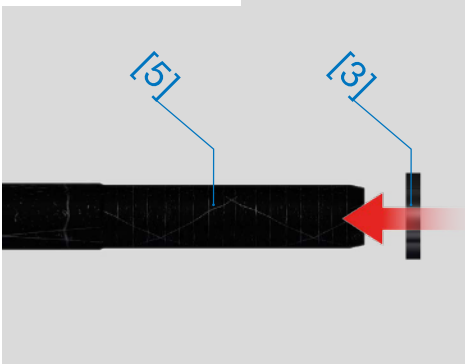
Verbindungsstück einsprühen



Richtige Lage des Schlauchhalters



Schlauchhalter auffädeln



Montage der Modularstangen

In diesem Schritt wird erklärt, wie die Modularstangen vorbereitet werden sollen.

Einsprühen mit Antihafmittel

- Besprühen Sie den Steckbereich [2] der Modularstangen mit einem PTFE-Spray (GT-85) [1] aus einem Abstand von 15–20 cm.

ACHTUNG

Beschädigungen der Modularstange oder Teleskoplanze vermeiden

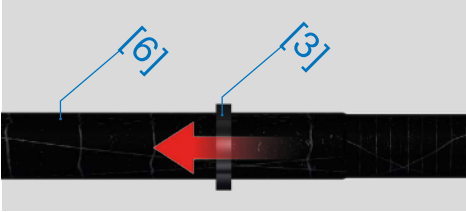
- Sprühen Sie einmal in der Woche ein PTFE-Spray (GT-85) auf den Steck- oder Schiebe-Bereich. Beachten Sie dabei die Trocknungszeiten. So schützen Sie diese Bereiche vor Beschädigungen.

Ersten Schlauchhalter montieren

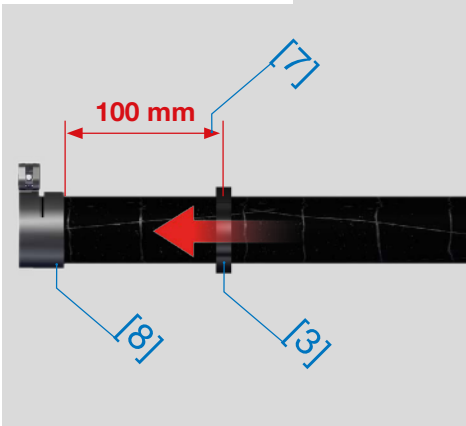
- Drehen Sie den ersten Schlauchhalter [3] in die richtige Lage [4].
- Fädeln Sie den Schlauchhalter [3] auf den Steckbereich [5] auf.



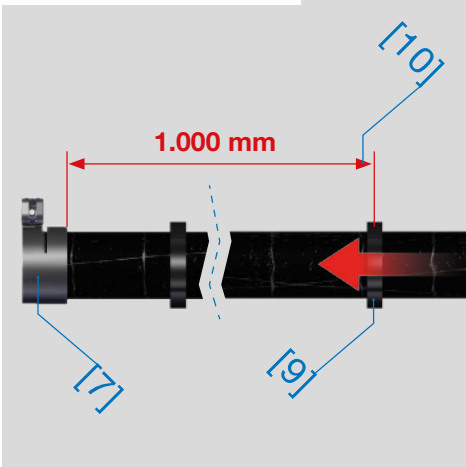
Schlauchhalter auf Modularstange schieben



Position erster Schlauchhalter



Position zweiter Schlauchhalter



- ▶ Schieben Sie den Schlauchhalter [3] auf die Modularstange [6].
- ▶ Schieben Sie den Schlauchhalter [3] bis ca. 100 mm [7] vor die Klemmschelle [8].
- ▶ Richten Sie den Schlauchhalter noch einmal aus.

Zweiten Schlauchhalter montieren

- ▶ Gehen sie in den ersten Schritten beim zweiten Schlauchhalter vor wie beim ersten.
- ▶ Schieben Sie den zweiten Schlauchhalter [9] bis ca. 1.000 mm [10] vor die Klemmschelle [7].
- ▶ Richten Sie den Schlauchhalter [9] noch einmal aus.

ACHTUNG: Durch den Schlauchhalter dürfen keine Warnhinweise verdeckt werden.

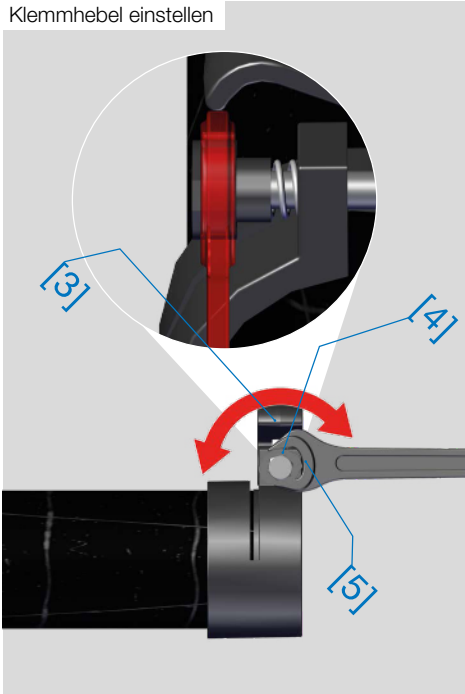
⚠ VORSICHT

Verletzungsgefahr bei der Montage

- ▶ Tragen Sie Handschuhe bei der Montage. So schützen Sie Ihre Haut vor Abschürfungen und vor Einklemmen.



Klemmhebel einstellen



Klemmhebel einstellen

- ▶ Den Klemmhebel [3] der einzelnen Modularstangen kontrollieren und bei Bedarf über die Einstellmutter [4] einstellen.
- ▶ Den Klemmhebel [3] so einstellen, dass sich die Stangen nicht mehr auseinanderziehen lassen.
- ▶ Wenn die Einstellmutter [4] schwergängig ist, den Gabelschlüssel [5] am hinteren Bereich der Einstellmutter [4] ansetzen und mit diesem den Klemmhebel [3] einstellen.

ACHTUNG

Beschädigungsgefahr durch zu feste Einstellung

- ▶ Stellen Sie den Klemmhebel nicht zu fest ein.
So schützen Sie den Verschluss vor Beschädigungen.

Klemmhebel öffnen

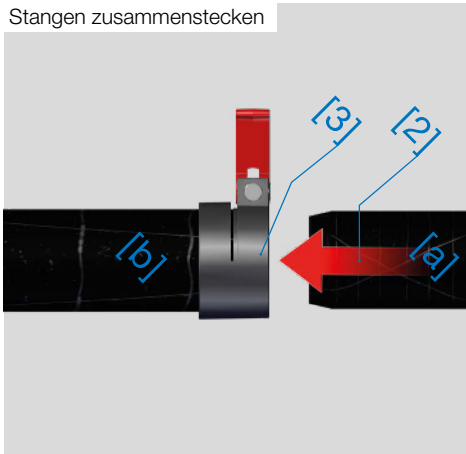


Stangen verbinden

- ▶ Kontrollieren Sie den Steckbereich auf Verunreinigungen wie Sand und Staub.
- ▶ Öffnen Sie den Klemmhebel [1].

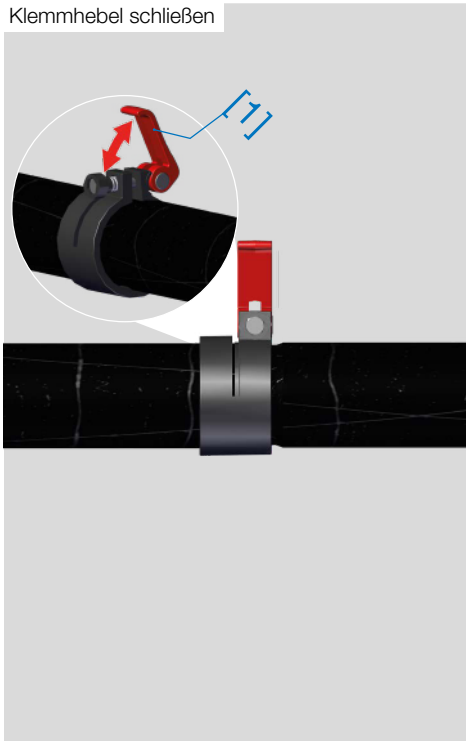


Stangen zusammenstecken



- ▶ Stecken Sie den Steckbereich [2] der Stange [a] in die Klemmschelle [3] der Stange [b].
- ▶ Die Stangen müssen ohne großen Kraftaufwand ineinanderschiebbar sein.
- ▶ Schließen die den Klemmhebel [1].
- ▶ Wiederholen Sie den Vorgang, bis die gewünschte Länge oder die maximal zugelassene Länge von 12 Metern erreicht ist.

Klemmhebel schließen



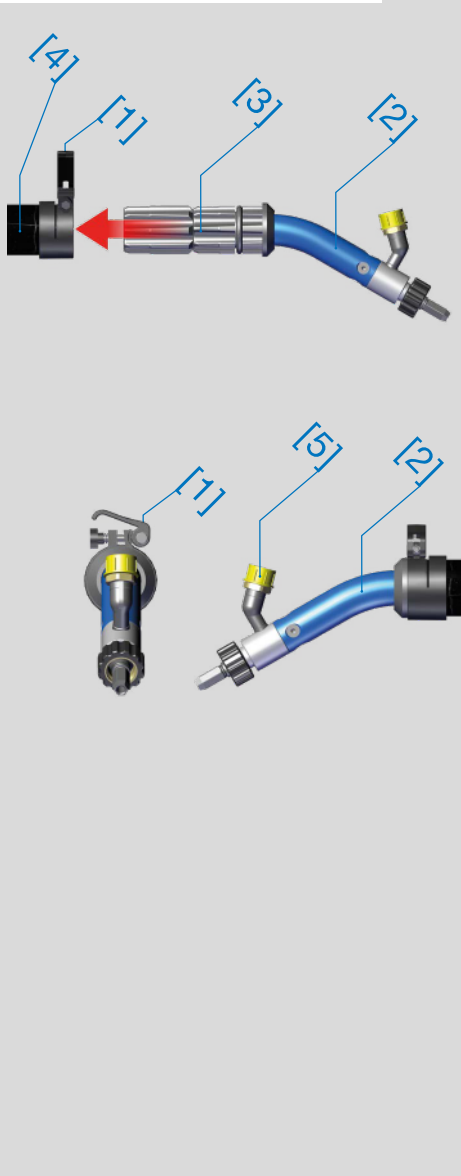
WARNUNG

Verletzungsgefahr durch falsche Einstellung der Klemmschellen

- ▶ Die Klemmschellen müssen immer ausreichend Klemmung erzeugen. So verhindern Sie Personen- und Sachschäden durch unkontrolliertes Herabfallen von Teilen.



Lanzenbogen aufstecken und ausrichten



Lanzenbogen aufstecken

- ▶ Das Aufstecken des Lanzenbogens erfolgt auf die gleiche Weise wie das Zusammenstecken der einzelnen Stangen (Seite 22).
- ▶ Öffnen Sie die Spann-Klemme [1] an der Stange und schieben Sie den Lanzenbogen [2] mit dem Anschluss teil [3] in die Stange [4].
- ▶ Richten Sie den Lanzenbogen [2] wie auf der Abbildung aus. Der Anschluss [5] für den Hochdruckschlauch muss parallel zur Spann-Klemme [1] sein.

ACHTUNG

Beschädigungen an Klemmhebel und Photovoltaikpanel vermeiden

- ▶ Richten Sie den Klemmhebel und den Anschluss des Lanzenbogens parallel aus. So schützen Sie den Klemmhebel und das Photovoltaikpanel vor Beschädigungen.

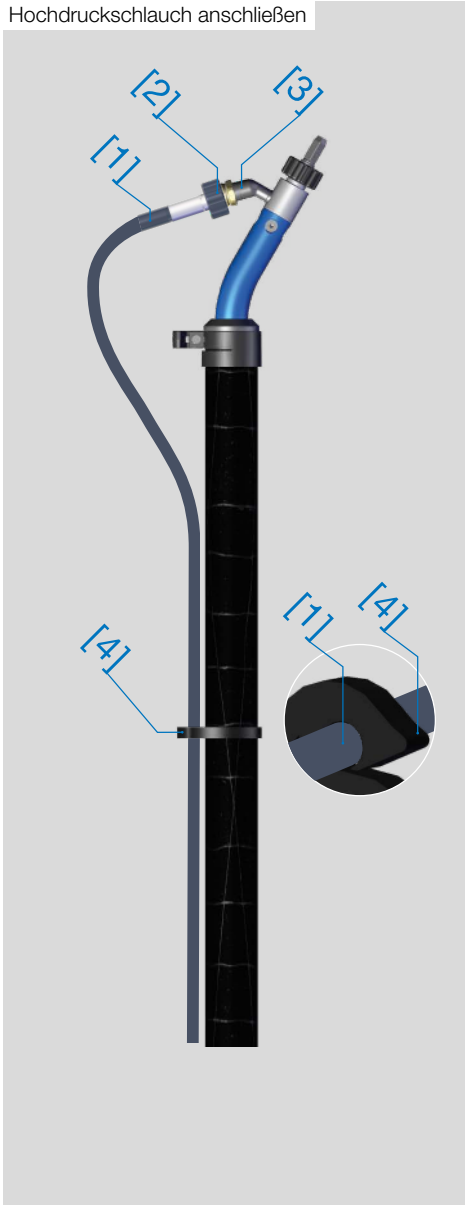
⚠ WARNUNG

Verletzungsgefahr durch falsche Einstellung der Klemmschellen

- ▶ Die Klemmschellen müssen immer ausreichend Klemmung erzeugen. So verhindern Sie Personen- und Sachschäden durch unkontrolliertes Herabfallen von Teilen.



Hochdruckschlauch anschließen



Hochdruckschlauch anbringen

- ▶ Schrauben Sie den Hochdruckschlauch [1] mit der Quick-Verschraubung [2] am Anschluss des Lanzenboogens [3] an.
- ▶ Klemmen Sie den Hochdruckschlauch [1] von oben nach unten nacheinander in die Schlauchhalter [4].

VORSICHT

Verletzungsgefahr durch defekte Schläuche und Verbindungen

- ▶ Prüfen Sie alle Hochdruckschläuche und Verbindungen auf Beschädigungen.
- So schützen Sie sich vor Verletzungen durch herausspritzenden harten Wasserstrahl.

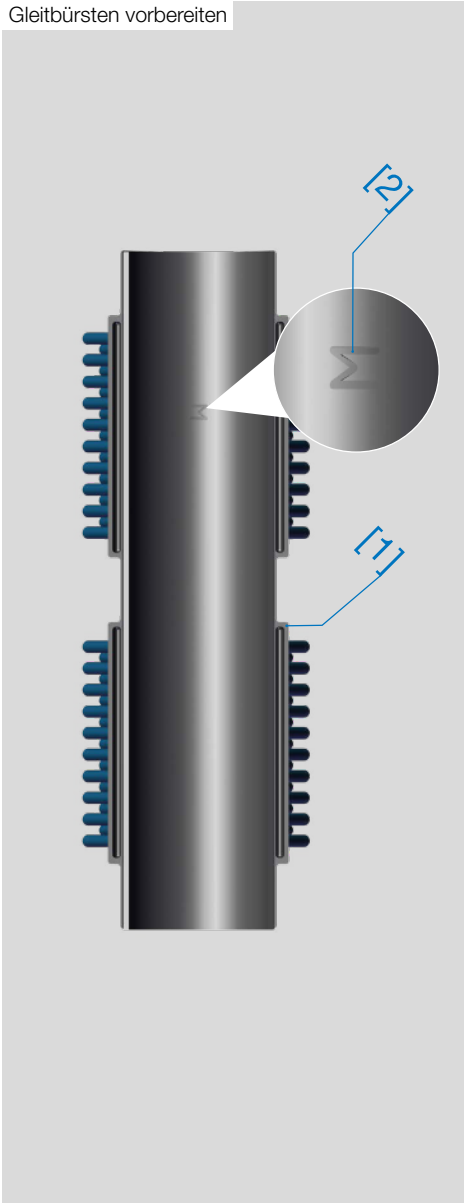
VORSICHT

Verletzungsgefahr durch falsche Montage der Verbindungsstellen

- ▶ Verbindungsstellen immer handfest anziehen und kontrollieren.
- So schützen Sie sich vor Verletzungen durch unkontrolliert umherfliegende Verbindungsteile.



Gleitbürsten vorbereiten



Gleitbürsten vorbereiten

- ▶ Bitte beachten Sie, dass Sie die richtige Gleitbürste [1] für die Modularstange montieren. Die Gleitbürste muss auf der Mossgummi-Einlage an der Innenseite ein ausgestanztes M [2] haben.
- ▶ Öffnen Sie die Klettbänder und kontrollieren Sie diese auf Beschädigungen.

ACHTUNG

Beschädigungen der Modularstange oder Teleskoplanze vermeiden

- ▶ Sprühen Sie einmal in der Woche ein PTFE-Spray (GT-85) auf den Steck- oder Schiebe-Bereich. Beachten Sie dabei die Trocknungszeiten. So schützen Sie diese Bereiche vor Beschädigungen.

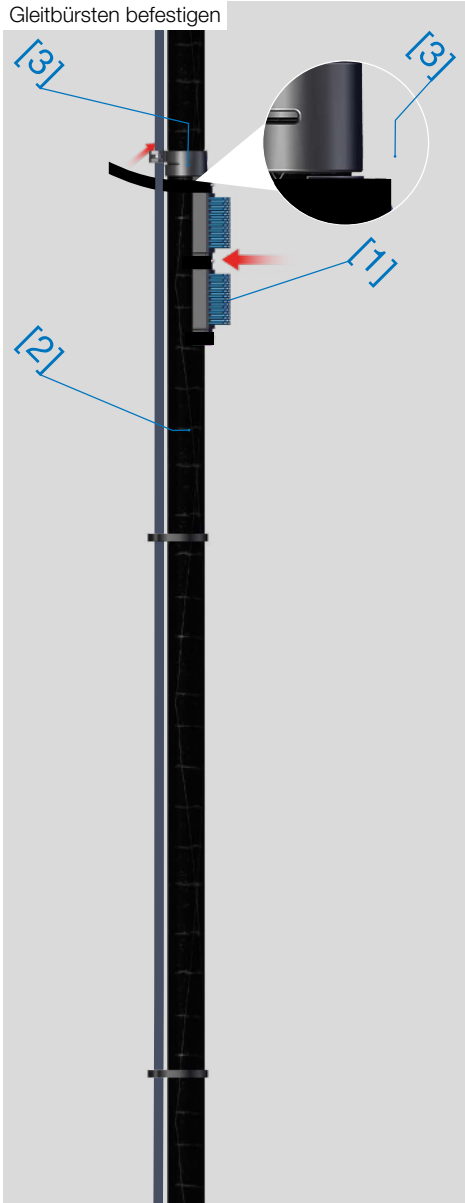
⚠ WARNUNG

Verletzungsgefahr durch falsche Einstellung der Klemmschellen

- ▶ Die Klemmschellen müssen immer ausreichend Klemmung erzeugen. So verhindern Sie Personen- und Sachschäden durch unkontrolliertes Herabfallen von Teilen.



Gleitbürsten befestigen



Gleitbürsten befestigen

- ▶ Montieren Sie die Gleitbürsten ab der zweiten Stange.
- ▶ Setzen Sie je eine Gleitbürste [1] auf die Stange [2].
- ▶ Positionieren Sie die Gleitbürste auf der Stange direkt an der Klammer-Schelle [3].
- ▶ Drücken Sie die Gleitbürste kräftig auf die Modularstange und kletten Sie die Klettbänder unter kräftigem Zug fest.
- ▶ Kontrollieren Sie die Gleitbürste. Sie darf sich nicht einfach bewegen lassen.
- ▶ Wenn die Gleitbürste zu locker sitzt, müssen Sie die Klettbänder nachspannen.
- ▶ Wiederholen Sie die Schritte für die weiteren Gleitbürsten.

WARNUNG

Verletzungsgefahr durch herabfallende Teile

- ▶ Prüfen Sie die zu reinigende Fläche auf Teile, die herabfallen können. So schützen Sie sich und andere Personen vor Verletzungen durch herabfallende Teile.

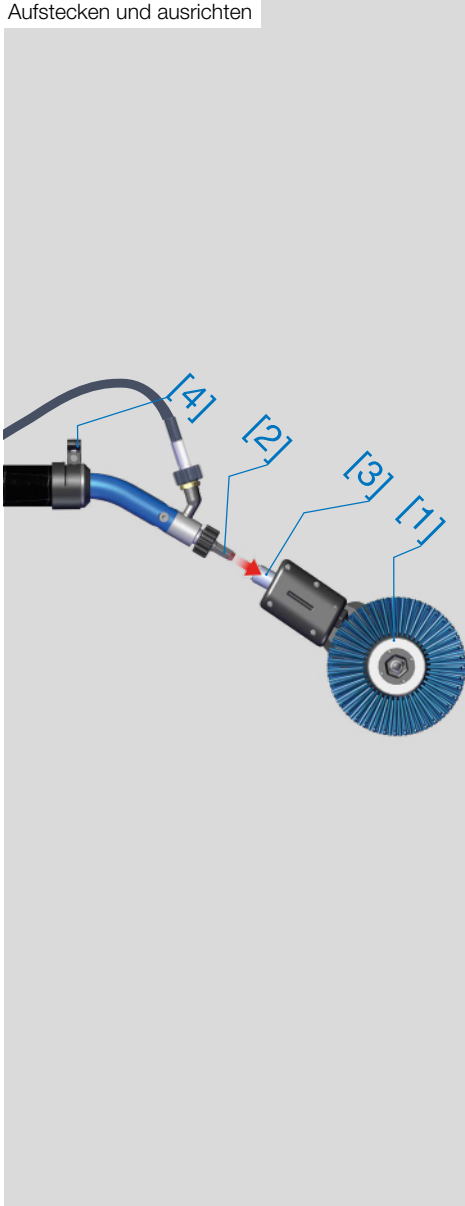


Mit der Stange arbeiten

Hier finden Sie Informationen über:
Lanze mit Reinigungsgerät einsatzbereit machen
Das Arbeiten mit der Lanze



Aufstecken und ausrichten



Einsatzbereit für das Arbeiten

Reiniger aufstecken und ausrichten

- ▶ Den Sola-Tecs C [1] auf einen flachen Untergrund legen.
- ▶ Die Lanze mit dem Sechskant [2] bis zum Anschlag in den Anschluss-PIN [3] stecken.
- ▶ Darauf achten, dass die Klammern [4] nach oben zeigen. Wenn die Klammern nicht nach oben zeigen: Die erste Klammer öffnen und die Lanze drehen, bis die Klammer nach oben zeigt.

ACHTUNG

Beschädigungsgefahr durch Verklemmen von Gewinde und Sechskant-Nippel

- ▶ Sechskant-Nippel (Lanze, Gewinde, Anschluss-PIN) vor der Montage mit einem Schmierfett (DIN 51502: KP2G-30) fetten.

So reduzieren Sie das Risiko des Verklemmens und dadurch entstehende Beschädigungen.

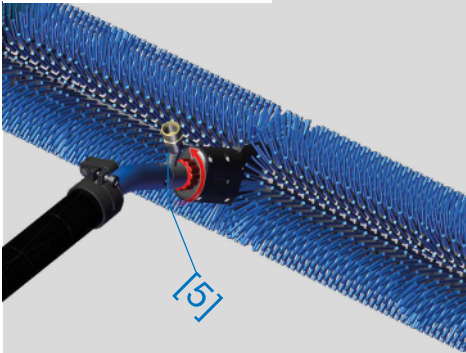
⚠ VORSICHT

Verletzungsgefahr durch falsche Montage der Verbindungsstellen

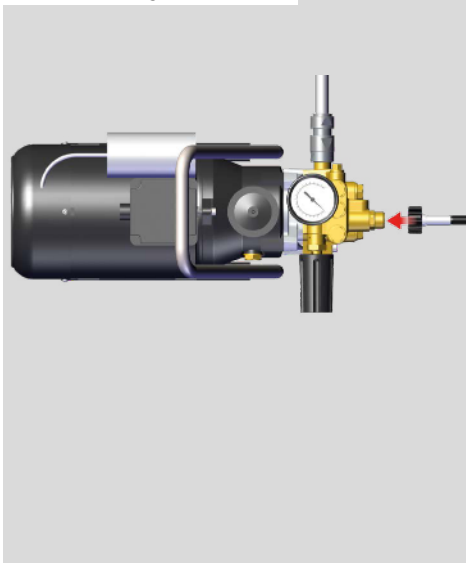
- ▶ Verbindungsstellen immer handfest anziehen und kontrollieren. So schützen Sie sich vor Verletzungen durch unkontrolliert umherfliegende Verbindungsteile.



An der Lanze festschrauben



Hochdruckreiniger anschließen



Reiniger befestigen

- ▶ Die Quick-Verschraubung [5] nach rechts drehend auf den Anschluss-PIN [3] aufschrauben. Dabei darauf achten, dass der Anschluss-PIN beim Aufschrauben nachrutscht.
- ▶ So weit aufschrauben, bis der Sola-Tecs C [1] fest aufsitzt.

ACHTUNG

Beschädigung der Quickverschraubung verhindern

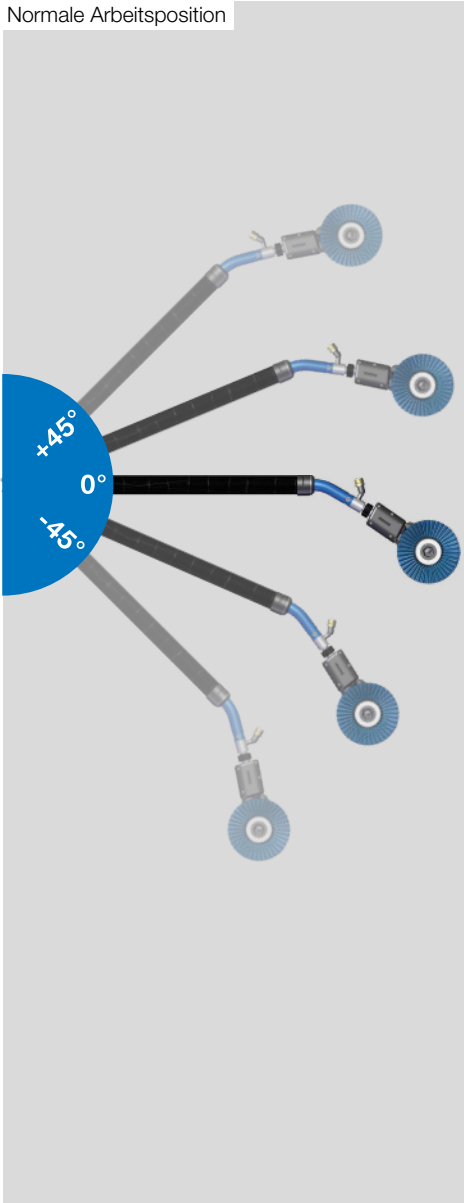
- ▶ Quickverschraubung handfest anziehen. Verwenden Sie kein Werkzeug (Zange etc.) zum Anziehen. So vermeiden Sie Ausbrüche am Kunststoff und Beschädigungen am Gewinde.

Hochdruckreiniger anschließen

- ▶ Wie die Lanze an den Hochdruckreiniger anzuschließen ist, entnehmen Sie bitte der Betriebsanleitung des Hochdruckreinigers.



Normale Arbeitsposition



Bedienen der Stange

Die normale Arbeitsposition

- ▶ Die Reinigungsgeräte werden horizontal in einem Winkel zwischen $+45^\circ$ bis -45° über die Reinigungsebene geführt.

WARNUNG

Verletzungsgefahr durch falsches Führen des Reinigungsgeräts

- ▶ Führen Sie das Reinigungsgerät nicht senkrecht nach oben oder nach unten. So verhindern Sie Verletzungen durch ein herabfallendes Reinigungsgerät.

GEFAHR

Lebensgefahr durch Stromschlag und Hochspannungsleitungen

- ▶ Der Sicherheitsabstand vom Reinigungsgerät zur Hochspannungsleitung darf **20 Meter** nicht unterschreiten.

Bei Nichtbeachtung des Sicherheitsabstandes gefährden Sie Ihr Leben und Ihre Gesundheit.



Stangen richtig pflegen und lagern

Hier finden Sie Informationen über die Pflege und die Lagerung der Stangen.



Pflege der Stangen

Stangen reinigen

- ▶ Befreien Sie die Stangen von groben Verschmutzungen.
- ▶ Mithilfe eines weichen Tuchs und Haushaltsspülmittel die Stangen von Staub und Schmutz reinigen.
- ▶ Führen Sie die Reinigung der Stangen ein Mal in der Woche durch.

Nach Schäden suchen

- ▶ Untersuchen Sie die Oberfläche der Stangen nach Beschädigungen.
- ▶ Kontrollieren Sie die Klammer-Schelle und den End-Ring auf Funktion und Beschädigungen.
- ▶ Kontrollieren Sie die Warnhinweise auf Beschädigungen. *Warnhinweise müssen bei schlechter Lesbarkeit getauscht werden.*
- ▶ Suchen Sie täglich nach Beschädigungen.

WARNUNG

Verletzungsgefahr durch falsche Einstellung der Klemmschellen

- ▶ Die Klemmschellen müssen immer ausreichend Klemmung erzeugen. So verhindern Sie Personen- und Sachschäden durch unkontrolliertes Herabfallen von Teilen.

ACHTUNG

Beschädigungsgefahr durch zu feste Einstellung

- ▶ Stellen Sie den Klemmhebel nicht zu fest ein. So schützen Sie den Verschluss vor Beschädigungen.

Pflege der Stangen

- ▶ Tragen Sie ein PTFE-Spray (GT-85) auf den Steckbereich auf, um das Anhaften von Staub und Dreck am Steckbereich zu verhindern.
- ▶ Das Auftragen des PTFE-Sprays (GT-85) sollten Sie ein Mal in der Woche durchführen.

Lagerung der Stangen

Transport der Stangen

- ▶ Transportieren Sie die Stangen so, dass sie vor Schlägen und Stößen geschützt sind.

WARNUNG

Verletzungsgefahr durch beschädigte Verschlüsse und Stangenrohre

- ▶ Kontrollieren Sie täglich die Verschlüsse und die Stangenrohre auf Funktionsfähigkeit und Beschädigungen. So verhindern Sie Verletzungen durch ein herabfallendes Reinigungsgerät.

ACHTUNG

Gefährdung durch fehlende Warnhinweise

- ▶ Stellen Sie sicher, dass die Warnhinweise auf der Lanze vorhanden, nicht beschädigt und gut lesbar sind. So stellen Sie sicher, dass diese von jedem Bediener gelesen werden können.



Stangen entsorgen

Hier finden Sie Informationen über die Entsorgung des Produkts und der dazugehörigen Bestandteile.



Was geschieht mit den Abfällen?

Verpackung

- ▶ Die Verpackung besteht aus Karton und kann recycelt werden.

PTFE-Spray

- ▶ Für die Entsorgung des PTFE-Sprays lesen Sie bitte die Anweisung des Herstellers.

Karbon-Rohre

- ▶ Für die Entsorgung der Karbon-Rohre nehmen Sie bitte Verbindung zu Ihrem ansässigen Entsorgungsunternehmen auf.

Klemmschellen-Set

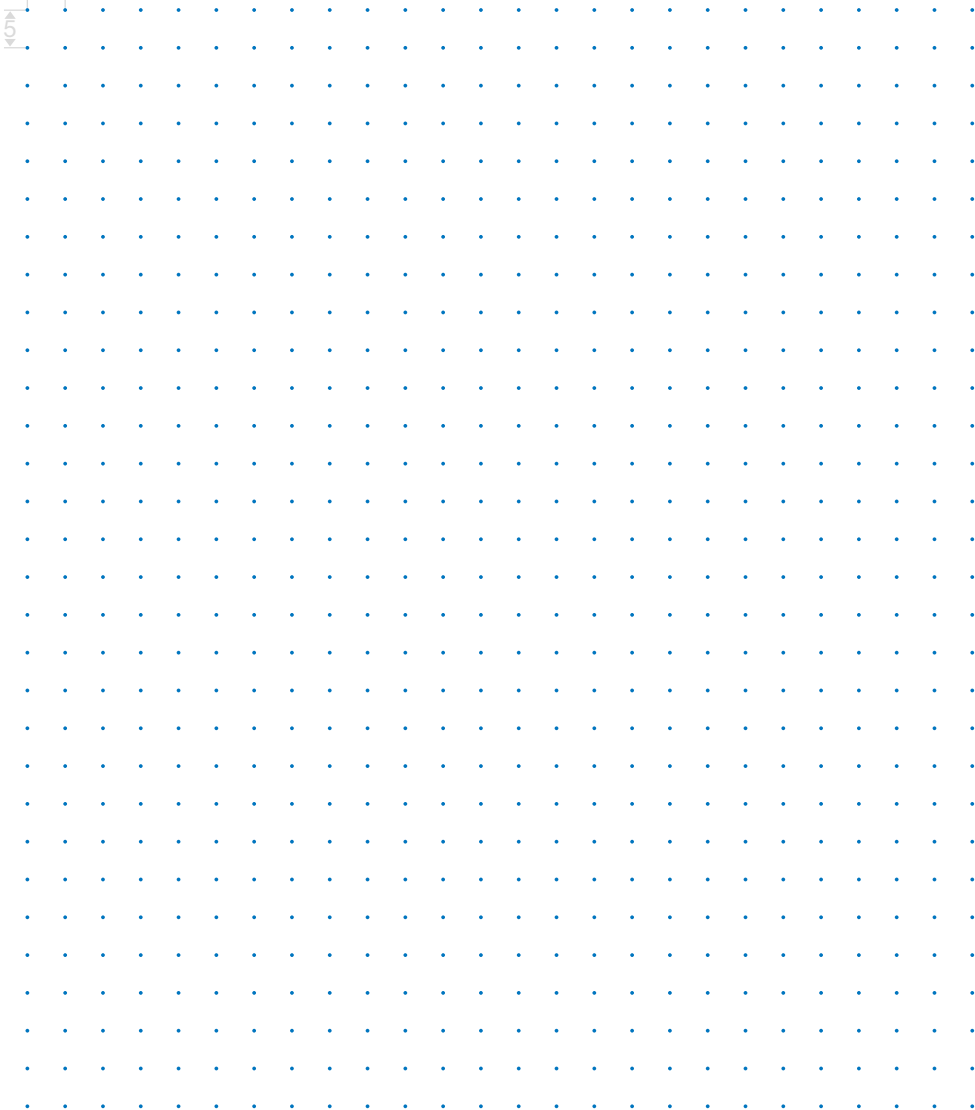
- ▶ Das Klemmschellen-Set kann über den Hausmüll entsorgt werden.

Lanzenbogen

- ▶ Der Lanzenbogen kann dem Metallrecycling zugeführt werden.



10/10/10





10/10/10

A grid of blue dots for taking notes, with a vertical margin on the left side.

