

SOLA-LITE

ERSATZTEILLISTE | SPARE PARTS LIST
EL 0305222 R00 2023-03

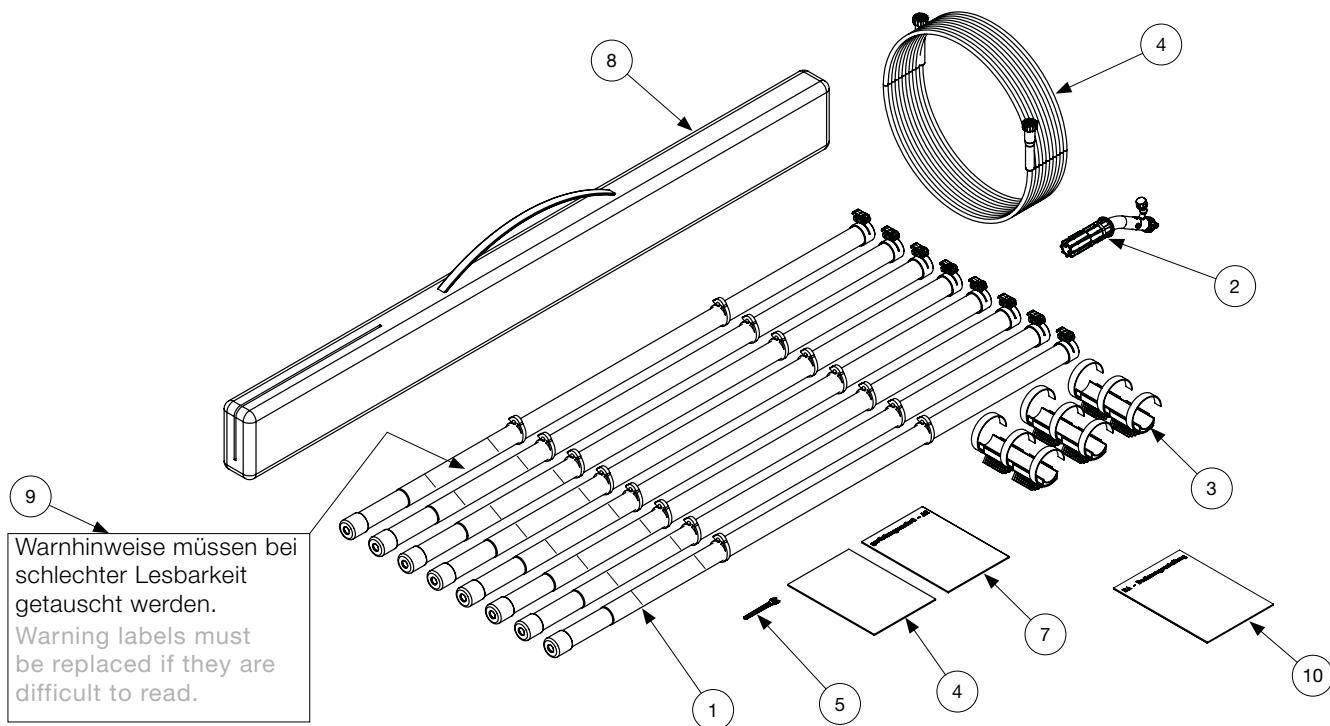


SOLA-LITE VCMO 1.8

Modular-Stangen Set
Modular pole Set

ÜBERSICHT MODULAR-STANGEN SET SOLA-LITE VCMO 1.8

OVERVIEW MODULAR POLE SET SOLA-LITE VCMO 1.8

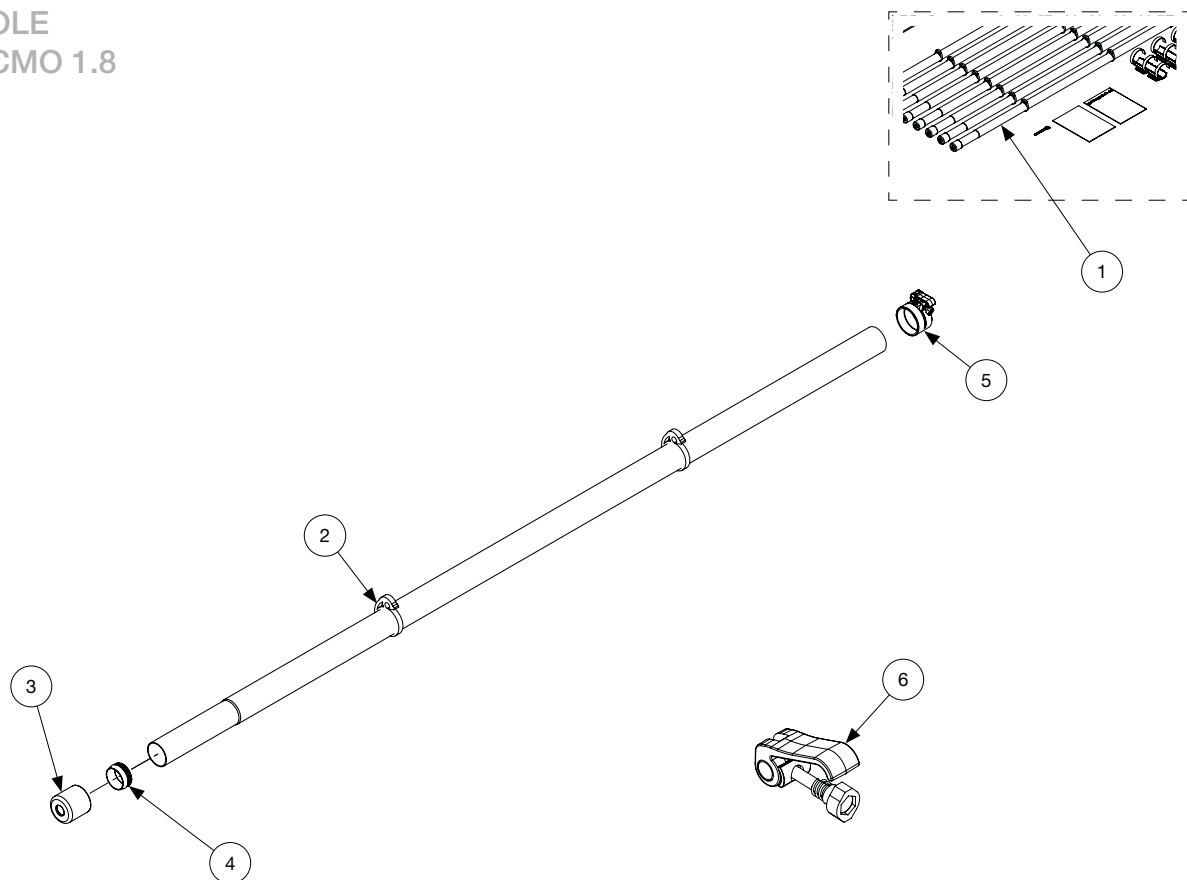


Pos. Pos.	Art-Nr. Item no.	Beschreibung Description	VE PU	Preis € / VE Price € / PU	Anzahl Qty.
1	0200805	Modular-Stange SOLA-LITE VCMO 1.8	1 St. pcs	149,00	
2	0200277	Lanzenbogen gekröpft - Wasserführung außen	1 St. pcs	158,00	
3	0200827	Gleitbürsten Set VCMO	1 St. pcs	77,00	
4	0500837	HD-Schlauch flexy NW6 x 25m - M22 / M22	1 St. pcs	160,00	
5	0501625	Einmaulschlüssel SW11	1 St. pcs	1,70	
6	0303399	Bedienungsanleitung Modular-Stangen VCMO	1 St. pcs	0,00	
7	0303778	Bedienungsanleitung Modular-Stangen VCMO en	1 St. pcs	0,00	
8	0500836	Stangentasche VCMO	1 St. pcs	32,00	
9	0304269	AK_Warnhinweise_Lanzen_R00_ORIGINAL	1 St. pcs	0,00	
	0304270	AK_Warnhinweise_Lanzen_R00_en	1 St. pcs	0,00	
10	0304362	Broschüre Komponenten deutsch (Händler VE 50 Stück)	1 St. pcs	0,00	
	0304991	Brochure Components english (dealer VE 50 piece)	1 St. pcs	0,00	

VE = Verpackungseinheit
PU = Packaging Unit

**MODULAR STANGE
SOLA-LITE VCMO 1.8**

**MODULAR POLE
SOLA-LITE VCMO 1.8**



Pos. Pos.	Art-Nr. Item no.	Beschreibung Description	VE PU	Preis € / VE Price € / PU	Anzahl Qty.
1	0201672	Modular-Stange SOLA-LITE VCMO 1.8	1 St. pcs	149,00	
2	0301329	Schlauchhalter - VCMO	1 St. pcs	1,70	
3	0501510	End-Kappe für Modular-Stange VCMO 1.8	1 St. pcs	1,70	
4	0501509	End-Ring für Modular-Stange VCMO 1.8	1 St. pcs	3,30	
5	0500408	Klammer-Schelle (Element 10 - Ø 49)	1 St. pcs	20,60	
6	0500359	Klammer VCMO / VCTE (passend für alle Schellen)	1 St. pcs	5,50	

VE = Verpackungseinheit

PU = Packaging Unit

**BESTELLFORMULAR - KUNDENDATEN
FÜR MODULAR-STANGEN SET SOLA-LITE VCMO 1.8**

**ORDER FORM - CUSTOMER DATA
FOR MODULAR POLE SET SOLA-LITE VCMO 1.8**

Datum | Date:

Kunde | Customer:

Ansprechpartner | Contact person:

Adresse Rechnung |
Invoice address:

Tel | Phone:

Fax.:

E-Mail:

Adresse Lieferung |
Delivery address:

Bemerkung | Notice: