

SOLA-LITE VCTE

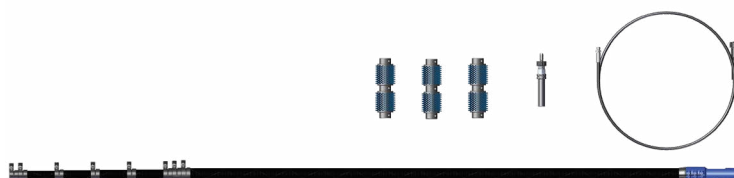
Manuel d'utilisation

BJ 2012 ...
BA 0303786 R01 2019-01

Mode d'emploi pour le jeu de lances
télescopiques SOLA-LITE VCTE

fr





SOLA-LITE VCTE SET



MADE
IN
GERMANY

Cleantecs



 Bases	5
Aperçu des composants du jeu de lances télescopiques	6
Contenu de la livraison du jeu de lances télescopiques	7
Pièces de rechange lance télescopique	8
Outil embarqué de la lance télescopique	9
Comment fonctionne la lance télescopique	10
Composants	11
Utilisation conforme	13
Exigences envers l'utilisateur du système	13
Espace nécessaire pour travailler avec le système de lance télescopique	13
Limites techniques de la lance télescopique	13
Documentation de vérification	14
 Principes de sécurité	15
Pour votre sécurité	16
 Travail en toute sécurité	18
Travail en toute sécurité	19
Sélectionner un point de départ sûr	19
Prendre garde aux sources de danger dans la zone de travail	19
Vérifier la sécurité des modules à nettoyer	19
Vérifier et préparer les équipements haute pression	20
Vérifier que les lances ne sont pas endommagées	20
Sécurité lors du nettoyage	20
 Structure	21
Structure de la lance télescopique	22
Pulvérisation d'un agent antiadhésif	22
Réglage du levier de serrage	22
Ajustement segments	23
Tirez sur le tuyau haute pression	24
VCTE - Adaptateur de montage	25



Préparer les brosses coulissantes	26
Séparer les segments	26
Fixer les brosses coulissantes	27
 Travaux	28
Prêt à travailler	29
Fixer et aligner le nettoyeur	29
Fixer le nettoyeur	30
Raccordement du nettoyeur haute pression	30
Utilisation de la lance	31
La position normale de travail	31
 Entretien et stockage	32
Entretien de la lance télescopique	33
Nettoyer la lance télescopique	33
Recherche de dommages	33
Entretien des éléments de la lance	33
Rangement de la lance télescopique	33
Transport de la lance télescopique	33
 Mise au rebut	34
Que deviennent les déchets ?	35
Emballage	35
Tubes en carbone	35
Jeu de pinces	35
Adaptateur VCTE	35



Il est **IMPORTANT** QUE VOUS **LISIEZ SOIGNEUSEMENT CE MANUEL AVANT UTILISATION** et que vous **LE CONSERVIEZ POUR VOUS Y RÉFÉRER ULTÉRIEUREMENT**.

Ce manuel d'utilisation concerne le...

Lance télescopique SOLA-LITE VCTE à partir de l'année de fabrication 2012.

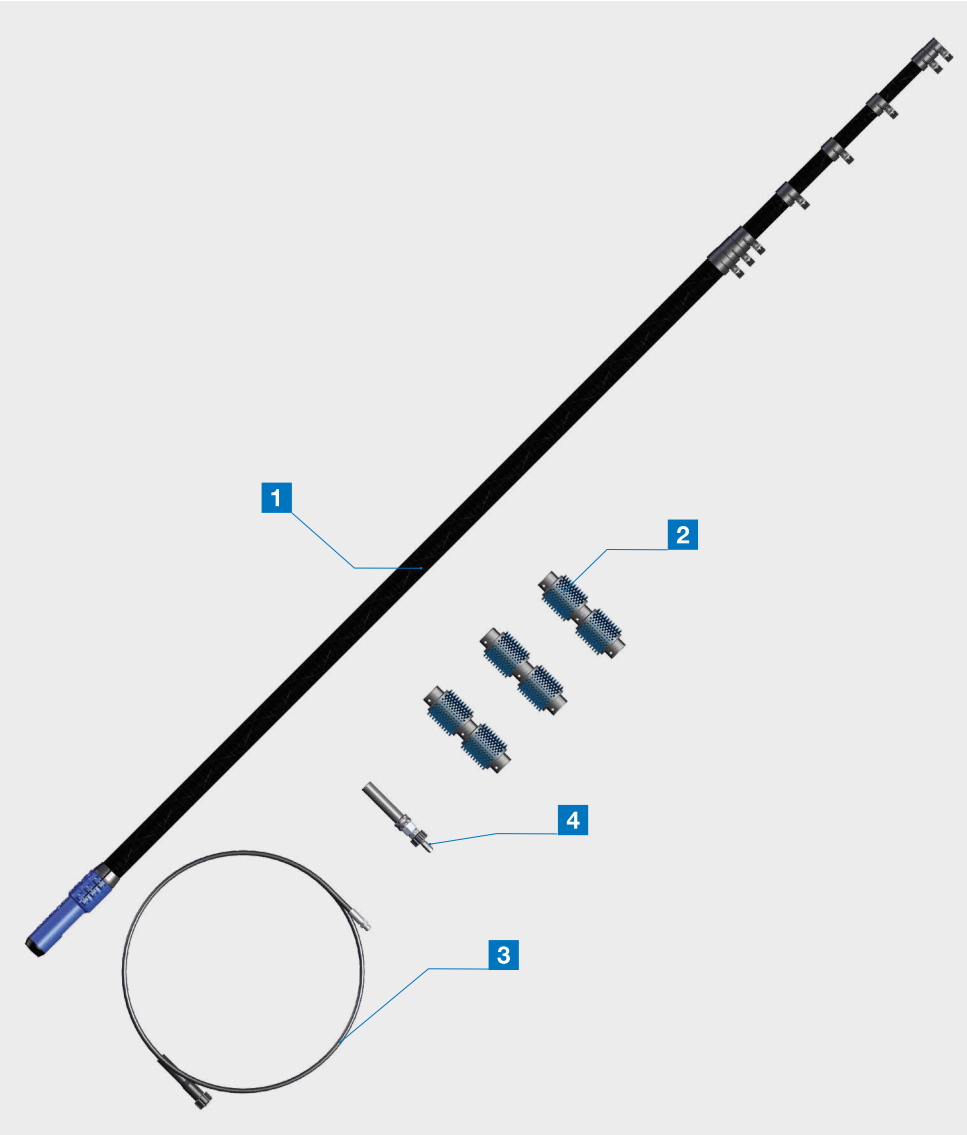


Composants et fonctions du jeu de lances télescopiques

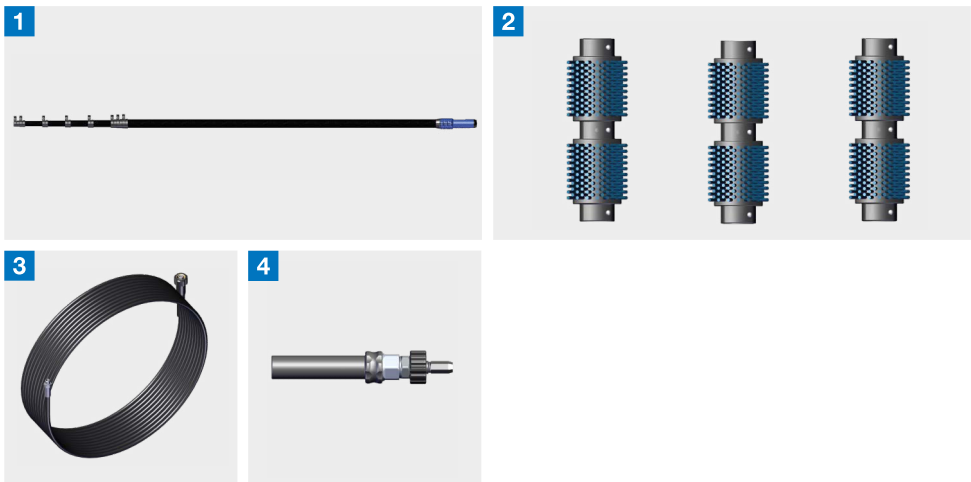
Vous trouverez ici des informations sur :
Composants de la lance, outils d'entretien,
pièces de rechange



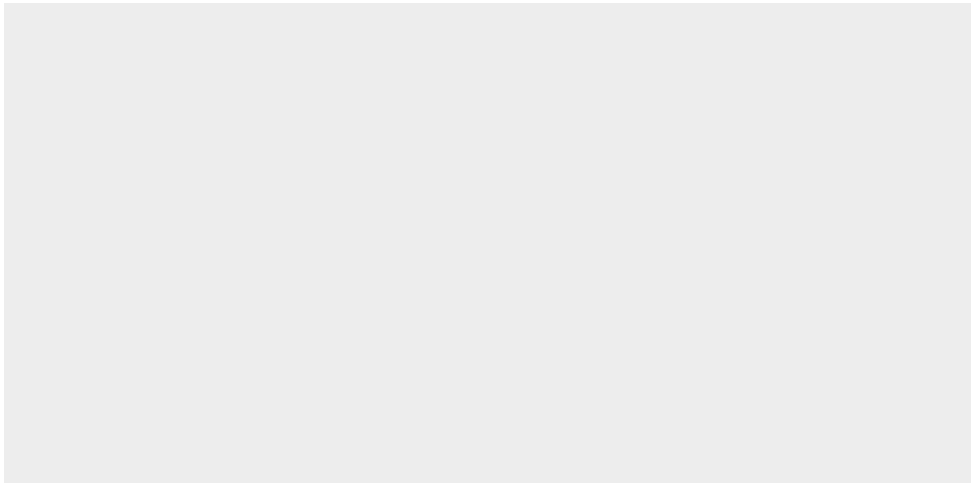
Aperçu des composants du jeu de lances télescopiques



Contenu de la livraison du jeu de lances télescopiques

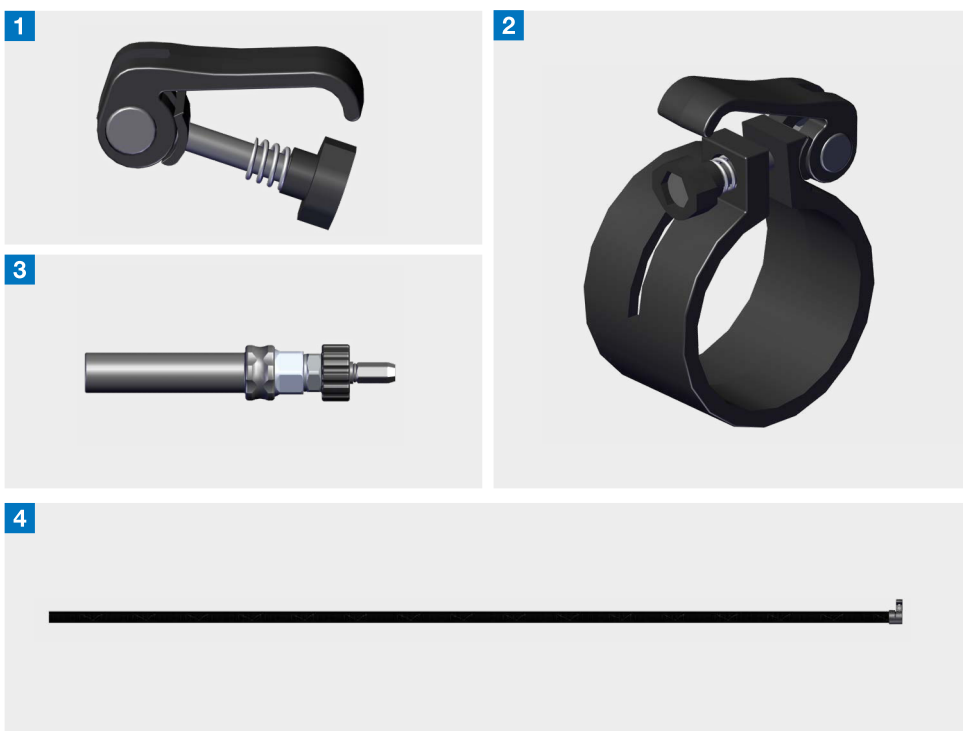


- 1** SOLA-LITE VCTE
- 2** Jeu de brosses coulissantes VCTE
- 3** Tuyau de base NW6 x 25m
- 4** SOLA-LITE VCTE - Adaptateur





Pièces de rechange lance télescopique



- 1 Jeu de leviers de serrage
- 2 Clip de fixation Lance télescopique
- 3 SOLA-LITE VCTE - Adaptateur
- 4 Élément de lance

Les outils énumérés sont inclus dans le contenu de la livraison.

Infobox

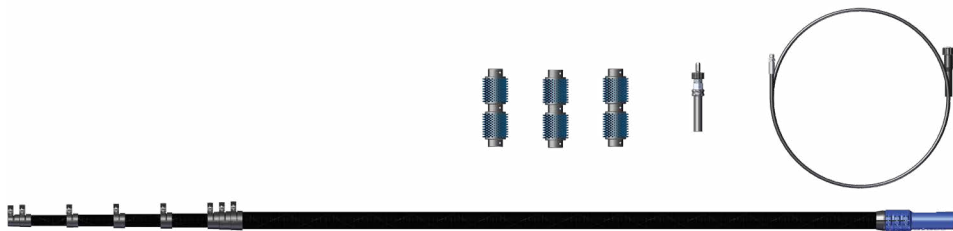


Bases

Outil embarqué de la lance télescopique

Clé à fourche taille 11





Comment fonctionne la lance télescopique

Le système de lance télescopique SOLA-LITE est constitué de tiges de carbone.

La longueur peut varier de 2,1 à 12 mètres pour le VCTE 12 et de 2,3 à 15 mètres pour le VCTE 15.

La longueur souhaitée est fixée aux différentes sections de barre par le système de serrage.

Le nettoyeur est alimenté en énergie et en eau par un tuyau à haute pression. Le tuyau haute pression est guidé par un support en caoutchouc. Le support en caoutchouc empêche le tuyau haute pression de se plier.

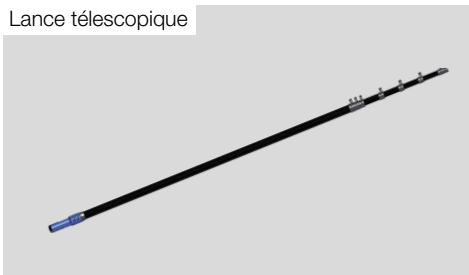
Ensuite, le tuyau haute pression est conduit à l'intérieur de la lance télescopique jusqu'à l'adaptateur VCTE.

Le nettoyeur est connecté à l'adaptateur VCTE directement ou avec le coude de la lance (accessoire) comme pièce intermédiaire.

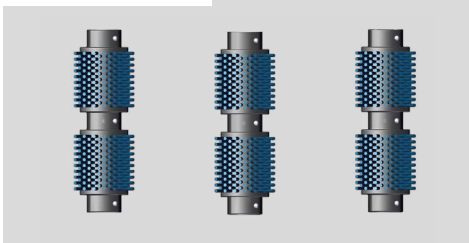
Une fois le dispositif de nettoyage monté et le nettoyeur haute pression connecté, le dispositif de nettoyage peut alors être guidé manuellement sur la surface à nettoyer.



Lance télescopique



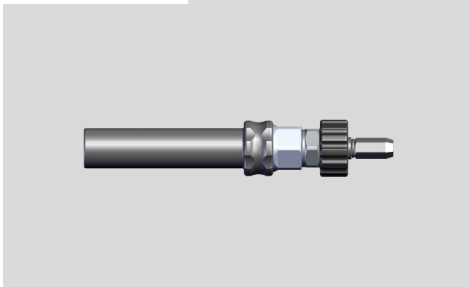
Brosses coulissantes



Tuyau de base



Adaptateur VCTE



Composants

Avec la lance télescopique le nettoyeur est guidé manuellement. La lance télescopique peut varier en longueur de 2,1 à 12 mètres pour le VCTE 12 et de 2,3 à 15 mètres pour le VCTE 15.

Les brosses coulissantes protègent les panneaux photovoltaïques et la lance télescopique contre les dommages.

Le tuyau de base de 25 mètres est toujours le tuyau haute pression qui est connecté au nettoyeur. Seul celui-ci s'adapte avec son côté de connexion de 1/4 de pouce à l'adaptateur VCTE.

L'adaptateur VCTE est la connexion entre la lance télescopique, le tuyau haute pression et le nettoyeur.



Utilisation conforme

Vous trouverez ici des informations sur :
À quoi peut servir la lance télescopique, où peut-elle être
utilisée, qui peut l'utiliser ?



Utilisation conforme

Le système de lance télescopique en carbone peut être réglé à la longueur souhaitée de 12 ou 15 mètres en tirant sur les différents segments. Ce système de tige est utilisé pour guider manuellement les appareils de nettoyage Sola-Brush et Sola-Tecs C.

Exigences envers l'utilisateur du système

Opérateur : Lors d'un briefing, l'opérateur a été informé par l'exploitant des tâches qui lui sont confiées et des dangers possibles en cas de comportement inapproprié. L'opérateur ne peut effectuer des tâches allant au-delà du fonctionnement normal que si ces tâches sont spécifiées dans ces instructions et si l'exploitant les lui a expressément confiées.

Personnel qualifié : Grâce à sa formation technique, ses connaissances et son expérience, ainsi qu'à sa connaissance des normes et réglementations en vigueur, le personnel qualifié est en mesure d'exécuter les travaux qui lui sont confiés et de reconnaître par lui-même les dangers éventuels afin de les éviter.

Les groupes de personnes suivants ne sont pas autorisés à utiliser le site Sola-Tecs C :

- ▶ Personnes ayant des capacités physiques, sensorielles ou mentales limitées.
- ▶ Enfants et adolescents de moins de 18 ans.
- ▶ Les personnes non formées

Espace nécessaire pour travailler avec le système de lance télescopique

- ▶ Distance de sécurité pour les travaux de nettoyage à proximité de lignes à haute tension ou d'autres équipements électriques : au moins 3 ètres.
- ▶ Pour le nettoyage, vous avez besoin d'une zone de mouvement de 5 m² autour de l'utilisateur.
- ▶ Il doit y avoir une distance d'au moins 1 m jusqu'à l'obstacle suivant dans la direction de travail.
- ▶ Pour éviter les accidents, une zone de sécurité de 20 mètres autour de l'utilisateur doit être interdite d'accès aux personnes.

Limites techniques de la lance télescopique

- ▶ Longueur VCTE 12 : 2,1 - 12 mètres
- ▶ Longueur VCTE 15 : 2,3 - 15 mètres
- ▶ Longueur maximale autorisée : 12 ou 15 mètres
- ▶ Poids VCTE 12 : 2 800 grammes
- ▶ Poids VCTE 15 : 3 500 grammes
- ▶ Le système de lance télescopique peut être chargé de 4 954 grammes à la longueur maximale.



Documentation de vérification

Projekt: SOLA-LITE VCTE
Produkt: SOLA-LITE
Hersteller: Gardiner Pole Systems Ltd
Gardiner Pole Systems Ltd is a limited company registered in England and Wales. Registered number 6785633 Registered Office: Trevarrick Mill, Trevarrick Road, St Austell, Cornwall, PL25 5JN.

Cleantecs GmbH
Grundweg 10
89250 Senden
Tel: +49 (0)7307-97606-0
Fax: +49 (0)7307-97606-20

Nachweisdokumentation nach EN ISO 12100

für

SOLA-LITE VCTE



Consignes générales de sécurité

Instructions importantes pour une utilisation sûre du système et pour établir une opération de nettoyage sûre.



Pour votre sécurité

Consignes importantes pour une utilisation du système en toute sécurité. Vous vous protégerez et protégerez ainsi les autres personnes contre les situations dangereuses et les blessures.

DANGER



Danger pour la vie en raison du mauvais temps

- ▶ N'utilisez pas la machine pendant un orage. Cela vous protégera des coups de foudre.

DANGER



Danger de mort par électrocution et lignes à haute tension

- ▶ La distance de sécurité entre l'appareil de nettoyage et la ligne à haute tension ne doit pas être inférieure à **20 mètres**.
Si vous ne respectez pas cette distance de sécurité, vous mettez votre vie et votre santé en danger.

AVERTISSEMENT



Risque de blessure en cas de chute du toit

- ▶ Utiliser un système d'arrêt des chutes. Vous serez ainsi protégé contre les blessures causées par une chute du toit.

ATTENTION



Maladies et hypothermie dues au mauvais temps

- ▶ En cas de mauvais temps, veillez à porter des vêtements de protection appropriés. Vous vous protégez ainsi contre les maladies causées par l'hypothermie.



ATTENTION



Risque de blessure lors du levage de pièces lourdes

- ▶ Lorsque vous soulevez la machine, veillez à le faire de manière ergonomiquement correcte. Cela vous protégera des blessures causées par la surcharge de votre dos.

ATTENTION



Risque de blessures dues à une surcharge

- ▶ Faites des pauses régulières. Vous évitez ainsi les blessures dues à une surcharge physique ou mentale et à la fatigue.

FAIS ATTENTION

Risque de dommages causés par le gel

- ▶ Protégez la machine du gel. Dans le cas contraire, cela peut entraîner des dommages aux composants. Cela protège la machine contre les dommages causés par le gel.



Opération de nettoyage en toute sécurité

Vous trouverez ici des informations sur :
La sélection d'un lieu de nettoyage sûr
Sources de danger dans la zone de travail
Sources de danger pendant le travail



Travail en toute sécurité

Cette section décrit comment travailler en toute sécurité avec le système de lance télescopique.

Sélectionner un point de départ sûr

- ▶ Fondamentalement, le lieu d'utilisation et son accessibilité déterminent le poste de travail de nettoyage.

AVERTISSEMENT

Risque de blessure en cas de chute du toit

- ▶ Utiliser un système d'arrêt des chutes. Vous serez ainsi protégé contre les blessures causées par une chute du toit.

ATTENTION

Risque de blessure dû à un sol glissant

- ▶ Vérifiez que la surface de roulement ne présente pas de risques de glissade. Vous serez ainsi protégé contre les blessures dues à une chute.

ATTENTION

Risque de blessures dues à des chutes

- ▶ Vérifiez que votre zone de travail ne présente pas d'irrégularités ni d'obstacles. Vous serez ainsi protégé contre les blessures dues aux chutes.

- ▶ Avant de mettre en place le système, faites une visite guidée et réfléchissez à la façon dont vous voulez travailler en toute sécurité.

- ▶ Le poste de nettoyage doit être facilement accessible.

DANGER

Danger de mort par électrocution et lignes à haute tension

- ▶ La distance de sécurité entre l'appareil de nettoyage et la ligne à haute tension ne doit pas être inférieure à **20 mètres**.

Si vous ne respectez pas cette distance de sécurité, vous mettez votre vie et votre santé en danger.

Prendre garde aux sources de danger dans la zone de travail

- ▶ **Aucun dispositif sous haute tension** (câbles, armoires électriques etc.) ne doit se trouver dans l'environnement de travail immédiat.

Vérifier la sécurité des modules à nettoyer

- ▶ Lors de l'inspection du système, recherchez les défauts du système.

par exemple

- panneau solaire cassé / défectueux
- câbles à nu
- fixations lâches
- ...



AVERTISSEMENT

Choc électrique dû à un défaut du photovoltaïque

- ▶ Vérifiez que les modules ne sont pas endommagés (fissures, rayures, fuites, etc.) avant de les nettoyer. Les modules endommagés ne doivent pas être nettoyés. Évitez les blessures par choc électrique.

Sécurité lors du nettoyage

- ▶ Lors du nettoyage, veillez à ne pas endommager les composants ou les conduites.

AVERTISSEMENT

Le choc électrique du photovoltaïque

- ▶ Les câbles et les composants des systèmes photovoltaïques sont constamment sous tension électrique lorsqu'ils sont exposés à la lumière. Le contact avec des parties sous tension peut entraîner la mort par choc électrique et est interdit.

Vérifier et préparer les équipements haute pression

- ▶ Avant de commencer les travaux, vérifiez que les raccords haute pression ne sont pas endommagés.
- ▶ Vérifiez que le tuyau haute pression n'est pas endommagé avant de commencer le travail.

ATTENTION

Risque de blessure dû à des tuyaux et des connexions défectueux

- ▶ Vérifiez si tous les tuyaux et les raccords à haute pression sont endommagés. Vous vous protégez ainsi des blessures causées par un jet d'eau fort projeté.

ATTENTION

Risque de blessure dû à une mauvaise installation des joints

- ▶ Toujours serrer à la main et vérifier les joints. Vous serez ainsi protégé contre les blessures causées par des pièces de liaison non contrôlées qui voleraient tout autour.

Vérifier que les lances ne sont pas endommagées

- ▶ Vérifiez que le clip de serrage et la bague d'extrémité ne sont pas endommagés.
- ▶ Vérifiez que les tiges de carbone ne sont pas endommagées, comme des cassures ou des points d'impact.
- ▶ Les pièces défectueuses doivent être remplacées immédiatement.

AVERTISSEMENT

Risque de blessure dû à un mauvais réglage du levier de serrage

- ▶ Le levier de serrage doit toujours produire un serrage suffisant. Vous évitez ainsi les dommages corporels et matériels dus à la chute incontrôlée de pièces.



Structure de la lance télescopique

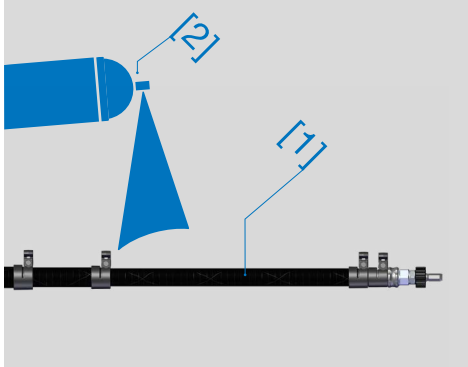
Vous trouverez ici des informations sur :
Comment mettre en place et régler la
lance télescopique.



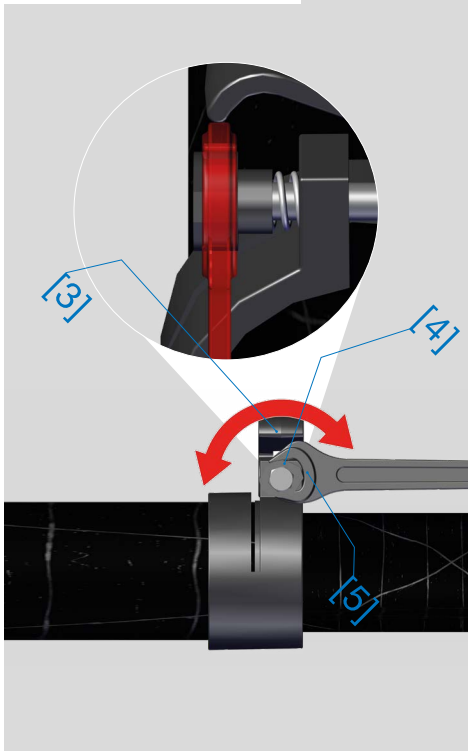
L'outil suivant est nécessaire.



Pulvériser la zone de glissement



Réglage de la pince de tension



Structure de la lance télescopique

Cette étape explique comment préparer la lance télescopique.

Pulvérisation d'un agent antiadhésif

► Vaporisez la zone à emboîter [1] avec un spray PTFE (GT-85) [2] à une distance comprise entre 15 et 20 cm.

FAIS ATTENTION

Éviter tout dommage de la tige modulaire ou de la lance télescopique

► Vaporisez un spray de PTFE (GT-85) sur les connecteurs une fois par semaine et observez les temps de séchage.

Cela permet de protéger les tiges contre les dommages causés aux prises de courant.

Réglage du levier de serrage

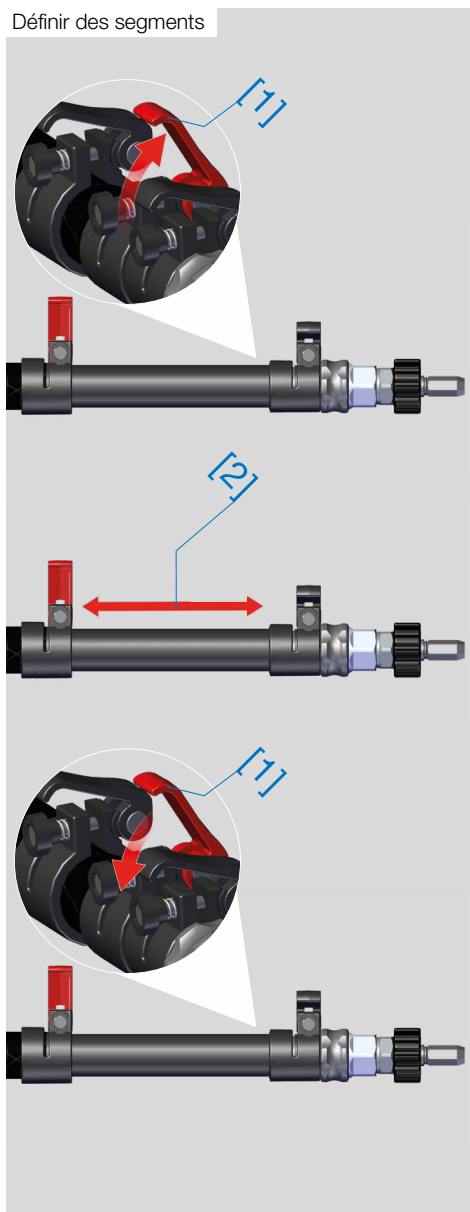
► Contrôler le levier de serrage [3] des différents segments de la lance télescopique et le régler au moyen de l'écrou de réglage [4] si nécessaire.

► Réglez le levier de serrage [3] de manière à ce que les segments ne puissent plus être écartés.

► Si l'écrou de réglage [4] est difficile à déplacer, appliquez la clé à fourche [5] sur la zone arrière de l'écrou de réglage [4] et utilisez-la pour régler le levier de serrage [3].



Définir des segments



Ajustement segments

- ▶ Ouvrez le levier de serrage [1].
- ▶ Séparez les différents segments [2] et vérifiez que la zone de glissement n'est pas contaminée par du sable ou de la poussière.
- ▶ Faites glisser les segments [2] jusqu'aux positions souhaitées.
- ▶ Il doit être possible de faire glisser les segments les uns dans les autres sans grande force.
- ▶ Fermez le levier de serrage [1].
- ▶ Répétez le processus jusqu'à ce que la longueur souhaitée soit atteinte ou que la longueur maximale autorisée soit atteinte.

FAIS ATTENTION

Risque de dommages dû à un réglage trop fixe

- ▶ Ne pas serrer trop fort le collier de serrage. Cela permet de protéger la fermeture contre les dommages.

⚠ AVERTISSEMENT

Risque de blessure dû à un mauvais réglage du levier de serrage

- ▶ Le levier de serrage doit toujours produire un serrage suffisant. Vous évitez ainsi les dommages corporels et matériels dus à la chute incontrôlée de pièces.



Tirez sur le tuyau haute pression



Tirez sur le tuyau haute pression

- ▶ Déroulez le tuyau haute pression.
- ▶ Poussez le tuyau haute pression [1] avec le raccord 1/4 pouce [2] dans le support en caoutchouc [3].
- ▶ Poussez le tuyau haute pression dans la lance télescopique jusqu'à ce qu'il sorte par l'extrémité supérieure.

FAIS ATTENTION

Éviter les dommages du levier de serrage et du panneau photovoltaïque

- ▶ Alignez la pince de tension et la connexion de l'arc de la lance parallèlement.

Cela permet de protéger la pince de tension et le panneau photovoltaïque contre les dommages.

⚠ AVERTISSEMENT

Risque de blessure dû à un mauvais réglage du levier de serrage

- ▶ Le levier de serrage doit toujours produire un serrage suffisant. Vous évitez ainsi les dommages corporels et matériels dus à la chute incontrôlée de pièces.



L'outil suivant est nécessaire.

Infobox



Structure

VCTE - Adaptateur



VCTE - Adaptateur de montage

- ▶ Vissez l'adaptateur VCTE sur le filetage 1/4 de pouce du tuyau haute pression.
- ▶ À l'aide d'une clé à fourche de taille 19, serrez le raccord de manière à ce que l'adaptateur VCTE tourne lorsqu'il est tenu fermement dans la main.
- ▶ Vérifiez que la zone d'enfichage de la lance télescopique n'est pas contaminée par du sable ou de la poussière.
- ▶ Ouvrez le levier de serrage [1].
- ▶ Insérez l'adaptateur VCTE dans la bague d'extrémité [3].
- ▶ L'adaptateur VCTE doit pouvoir être inséré sans grand effort.
- ▶ Fermez le levier de serrage [1].

ATTENTION

Risque de blessure dû à des tuyaux et des connexions défectueux

- ▶ Vérifiez si tous les tuyaux et les raccords à haute pression sont endommagés.
- Vous vous protégez ainsi des blessures causées par un jet d'eau fort projeté.

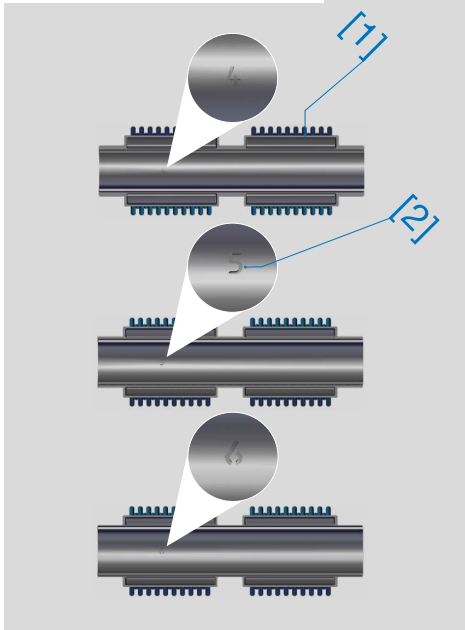
ATTENTION

Risque de blessure dû à une mauvaise installation des joints

- ▶ Toujours serrer à la main et vérifier les joints.
- Vous serez ainsi protégé contre les blessures causées par des pièces de liaison non contrôlées qui voleraient tout autour.



Préparer les brosses coulissantes



Séparer les segments



Préparer les brosses coulissantes

- ▶ Triez les brosses [1] selon la taille 4,5,6. La numérotation [2] se trouve à l'intérieur de la brosse sur le caoutchouc cellulaire.

Séparer les segments

- ▶ Tirez les segments nécessaires 4,5 et 6 à environ 200 mm les uns des autres. La numérotation [3] se trouve sur la bague d'extrémité [4].

FAIS ATTENTION

Éviter tout dommage de la tige modulaire ou de la lance télescopique

- ▶ Vaporisez un spray de PTFE (GT-85) sur les connecteurs une fois par semaine et observez les temps de séchage.

Cela permet de protéger les tiges contre les dommages causés aux prises de courant.

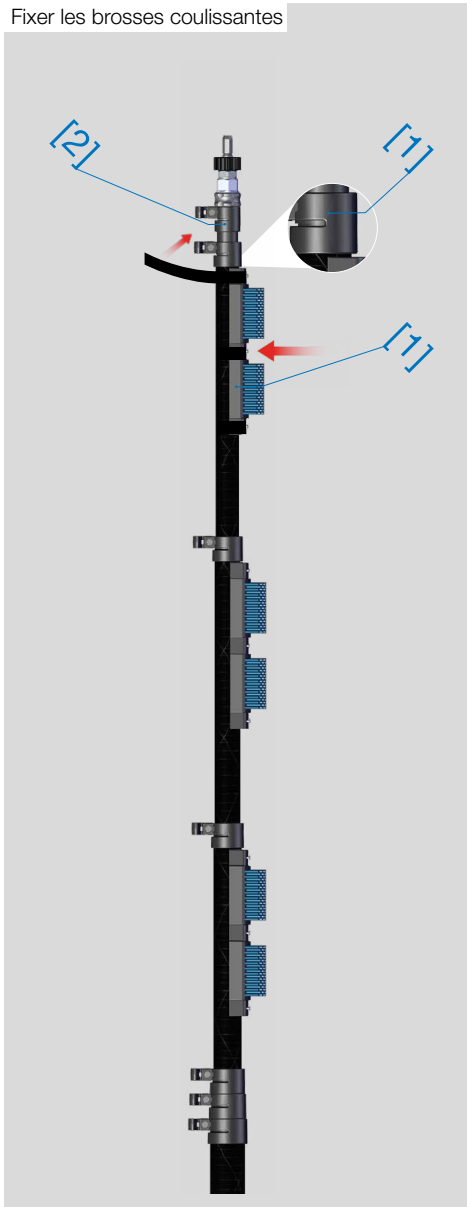
⚠ AVERTISSEMENT

Risque de blessure dû à un mauvais réglage du levier de serrage

- ▶ Le levier de serrage doit toujours produire un serrage suffisant. Vous évitez ainsi les dommages corporels et matériels dus à la chute incontrôlée de pièces.



Fixer les brosses coulissantes



Fixer les brosses coulissantes

- ▶ Placer la première brosse coulissante 4 [1] sur le segment 4 [2] de la lance télescopique.
- ▶ Positionner la brosse coulissante 4 sur le segment 4 directement sur la bague d'extrémité [3].
- ▶ Appuyez fermement la brosse coulissante sur la lance télescopique et fixez les bandes Velcro en tirant fermement dessus.
- ▶ Vérifiez la brosse coulissante. La brosse coulissante ne doit pas bouger facilement.
- ▶ Si la brosse coulissante est trop lâche, vous devez resserrer les bandes Velcro.
- ▶ Répétez les étapes pour les brosses coulissantes 5 et 6.

AVERTISSEMENT

Risque de blessure par chute de pièces

- ▶ Vérifiez que la surface à nettoyer ne comporte pas de parties susceptibles de tomber.
- Vous vous protégez ainsi que d'autres personnes contre les blessures causées par la chute de pièces.

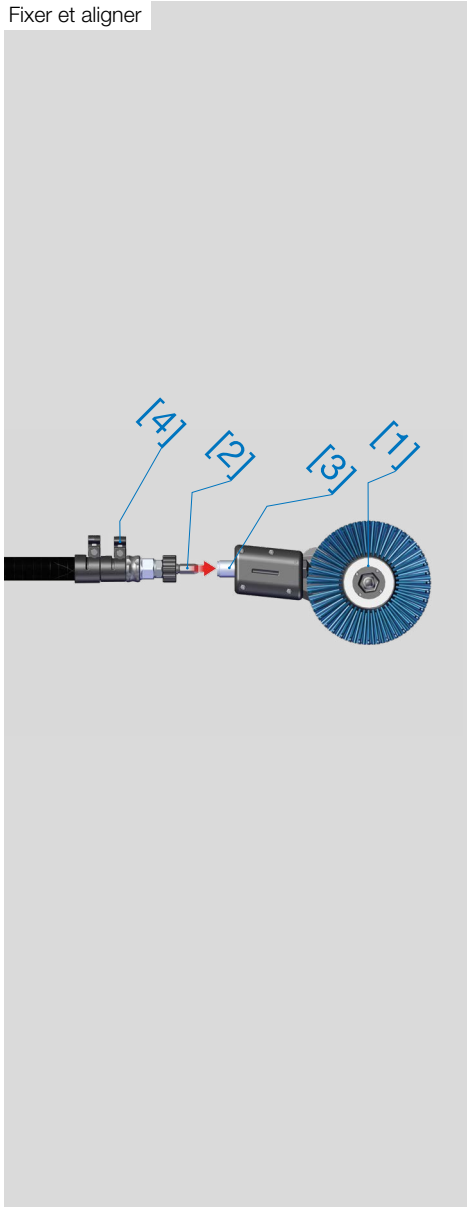


Travailler avec la lance

Vous trouverez ici des informations sur :
Préparer la lance pour l'utilisation du dispositif
de nettoyage Travailler avec la lance



Fixer et aligner



Prêt à travailler

Fixer et aligner le nettoyeur

- ▶ Placez le Sola-Tecs C [1] sur une surface plane.
- ▶ Insérez la lance avec l'hexagone [2] jusqu'à labutée dans la broche de connexion [3].
- ▶ Assurez-vous que le levier de serrage [4] est dirigé vers le haut. Si les supports ne sont pas orientés vers le haut ! Ouvrez le premier levier de serrage et tournez la lance jusqu'à ce que le levier de serrage pointe vers le haut.

FAIS ATTENTION

Risque de dommages dus au blocage du filetage et du mamelon hexagonal

- ▶ Avant le montage, graissez le mamelon hexagonal de la lance et le raccord fileté PIN avec un lubrifiant (DIN 51502 : KP2G-30).

Cela réduit le risque de blocage et les dommages qui en résultent.

ATTENTION

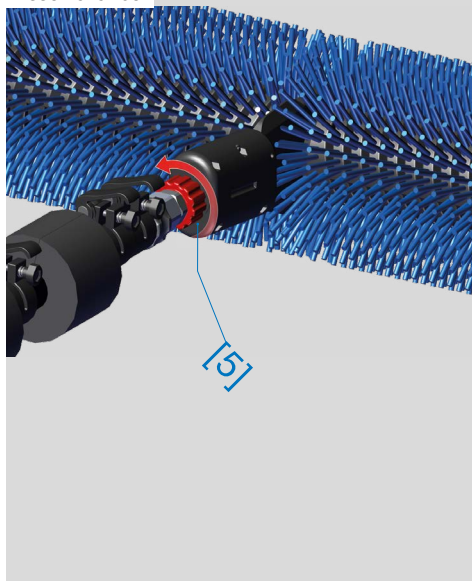
Risque de blessure dû à une mauvaise installation des joints

- ▶ Toujours serrer à la main et vérifier les joints.

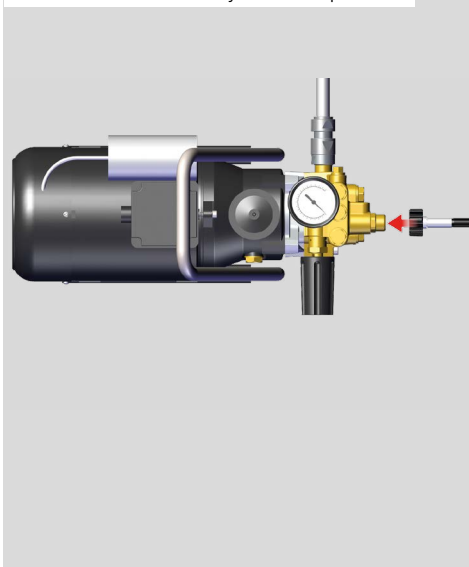
Vous serez ainsi protégé contre les blessures causées par des pièces de liaison non contrôlées qui voleraient tout autour.



Visser la lance



Raccordement du nettoyeur haute pression



Fixer le nettoyeur

- ▶ Vissez le raccord rapide [5] sur la broche de connexion en le tournant vers la droite. Assurez-vous que la broche de raccordement glisse lors du vissage.
- ▶ Vissez jusqu'à ce que le Sola-Tecs C soit bien en place.

FAIS ATTENTION

Prévention des dommages du raccord à vissage rapide

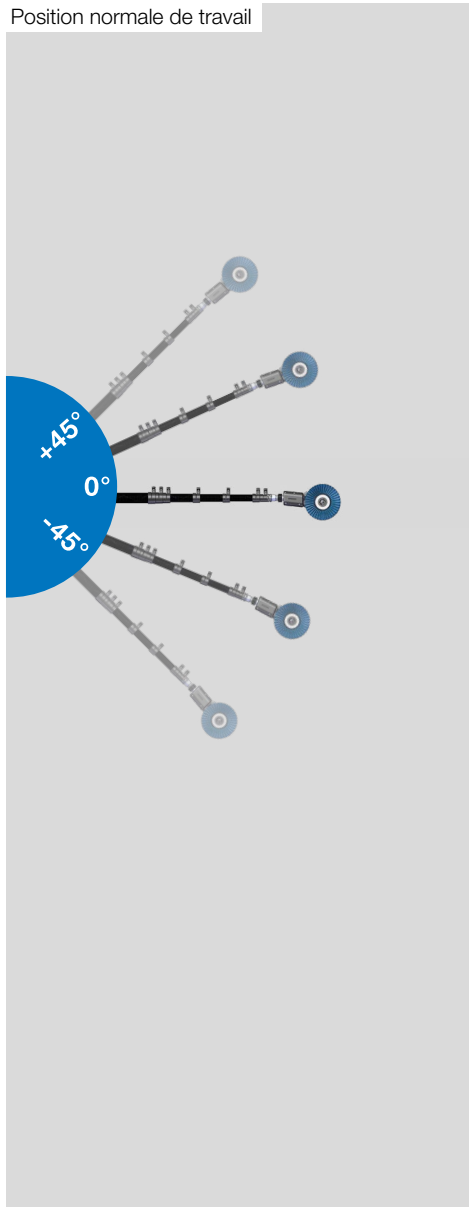
- ▶ Serrez à la main le raccord à vissage rapide. N'utilisez pas d'outils (pinces, etc.) pour le serrage. De cette façon, vous évitez d'écailler le plastique et d'endommager le fil.

Raccordement du nettoyeur haute pression

- ▶ Pour savoir comment raccorder la lance au nettoyeur haute pression, veuillez vous reporter au mode d'emploi du nettoyeur haute pression.



Position normale de travail



Utilisation de la lance

La position normale de travail

► Les dispositifs de nettoyage sont guidés horizontalement à un angle compris entre $+45^\circ$ et -45° au-dessus du plan de nettoyage.

AVERTISSEMENT

Risque de blessure dû à un mauvais guidage de l'appareil de nettoyage

► Ne pas guider le dispositif de nettoyage verticalement vers le haut ou vers le bas.

Cela permet d'éviter les blessures dues à la chute d'un appareil de nettoyage.

DANGER

Danger de mort par électrocution et lignes à haute tension

► La distance de sécurité entre l'appareil de nettoyage et la ligne à haute tension ne doit pas être inférieure à **20 mètres**.

Si vous ne respectez pas cette distance de sécurité, vous mettez votre vie et votre santé en danger.



Entretien et stockage corrects de la lance télescopique

Vous trouverez ici des informations sur :
Le soin et le stockage.



Entretien de la lance télescopique

Nettoyer la lance télescopique

- ▶ Retirez les saletés grossières des éléments de la lance.
- ▶ Nettoyez la poussière et la saleté des tiges à l'aide d'un chiffon doux et de liquide vaisselle.
- ▶ Effectuer le nettoyage des bars une fois par semaine.

Recherche de dommages

- ▶ Inspectez la surface des tiges pour vérifier qu'elles ne sont pas endommagées.
- ▶ Vérifiez le fonctionnement et l'état de la pince de serrage et de la bague d'extrémité.
- ▶ Vérifiez que les étiquettes d'avertissement ne sont pas endommagées. *Si elles ne sont pas lisibles, elles doivent être remplacées.*
- ▶ Vérifiez quotidiennement l'absence de dommages.

AVERTISSEMENT

Risque de blessure dû à un mauvais réglage du levier de serrage

- ▶ Le levier de serrage doit toujours produire un serrage suffisant. Vous évitez ainsi les dommages corporels et matériels dus à la chute incontrôlée de pièces.

FAIS ATTENTION

Risque de dommages dû à un réglage trop fixe

- ▶ Ne pas serrer trop fort le collier de serrage. Cela permet de protéger la fermeture contre les dommages.

Entretien des éléments de la lance

- ▶ Appliquer un spray de PTFE (GT-85) sur les éléments de la lance. Pour empêcher la poussière et la saleté d'adhérer à la zone de glissement.
- ▶ Vous devez appliquer le spray PTFE (GT-85) une fois par semaine.

Rangement de la lance télescopique

Transport de la lance télescopique

- ▶ Transportez la lance télescopique de manière à ce qu'elle soit protégée des chocs et des impacts.

AVERTISSEMENT

Risque de blessure dû à des leviers de serrage et des tubes de tige endommagés

- ▶ Vérifiez quotidiennement le bon fonctionnement et les dommages des leviers de serrage et des tubes de la tige.

Cela permet d'éviter les blessures dues à la chute d'un appareil de nettoyage.

FAIS ATTENTION

L'absence d'étiquettes d'avertissement peut mettre l'utilisateur en danger

- ▶ Assurez-vous qu'elles se trouvent bien sur la lance, qu'elles sont lisibles et qu'elles ne présentent aucun dommage.

Ainsi, vous serez sûr(e) que chaque utilisateur peut en prendre connaissance.

Mise au rebut



Éliminer la lance

Vous trouverez ici des informations sur :
Éliminer le produit et les composants associés.



Que deviennent les déchets ?

Emballage

▶ L'emballage est en carton et peut être recyclé.

Pulvérisation de PTFE

▶ Pour l'élimination du spray PTFE, veuillez lire les instructions du fabricant.

Tubes en carbone

▶ Pour l'élimination des tuyaux en carbone, contactez votre société d'élimination locale.

Jeu de pinces

▶ Le jeu de pinces peut être jeté avec les déchets ménagers.

Adaptateur VCTE

▶ L'adaptateur VCTE peut être recyclé comme du métal.

Cleantecs GmbH | Grundweg 10 | 89250 Senden | +49 (0)7307 – 9265 0 |
info@cleantecs.de | www.cleantecs.com

