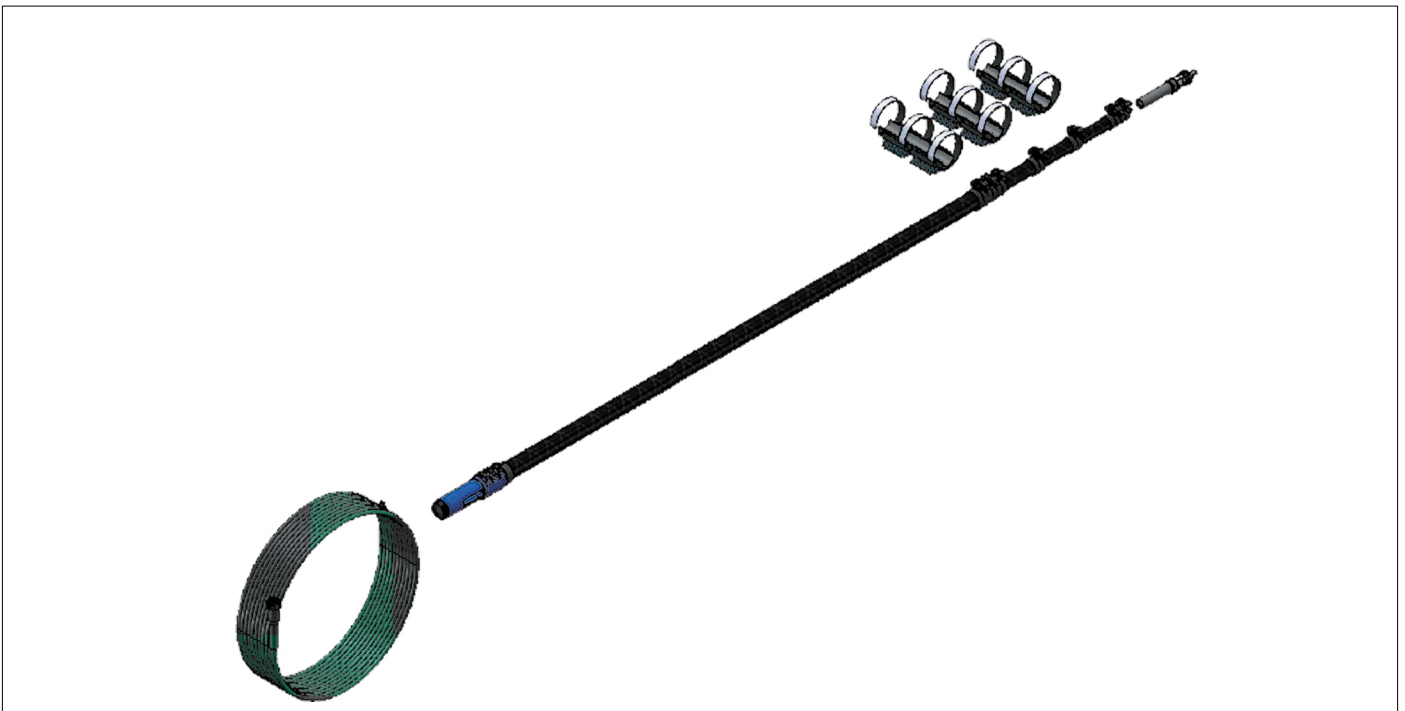


# SOLA-LITE

ERSATZTEILLISTE | SPARE PARTS LIST  
EL 0305223 R00 2023-03

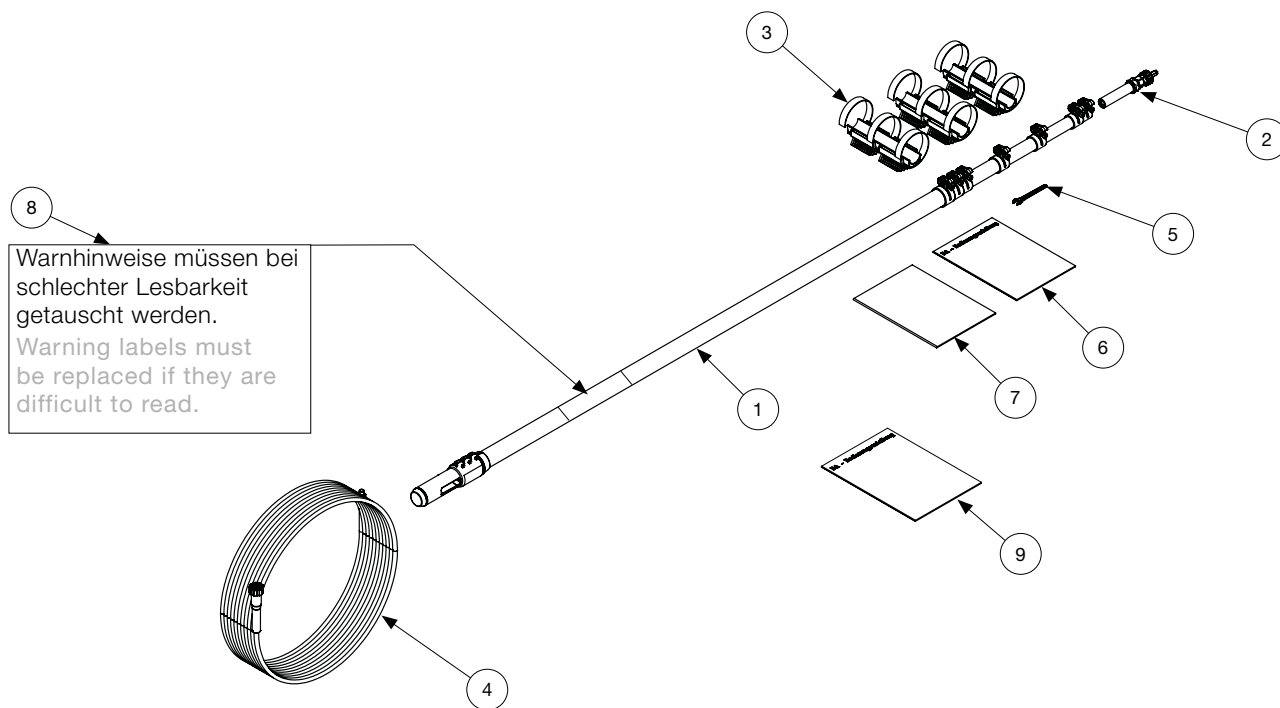


## SOLA-LITE VCTE 12

Teleskop-Lanzen Set  
Telescopic-lance Set

## ÜBERSICHT TELESKOP-LANZEN SET SOLA-LITE VCTE 12

### OVERVIEW TELESCOPIC LANCE SET SOLA-LITE VCTE 12

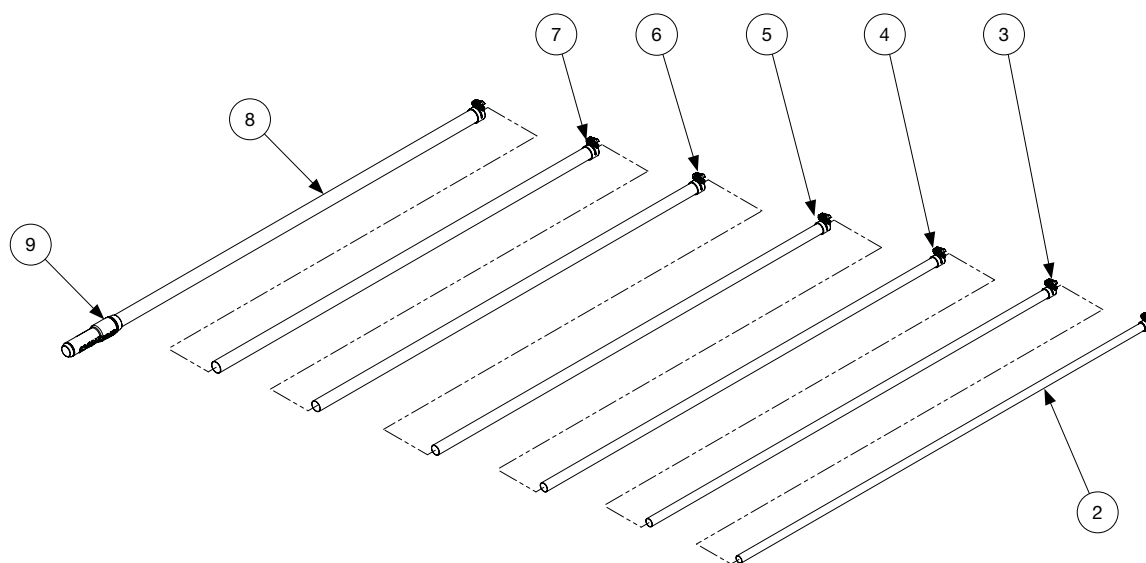
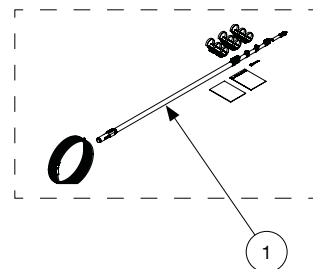


Pos. Pos.	Art-Nr. Item no.	Beschreibung Description	VE PU	Preis € / VE Price € / PU	Anzahl Qty.
1	0200798	Teleskop-Lanze SOLA-LITE VCTE 12	1 St. pcs	1.080,00	
2	0200288	SOLA-LITE VCTE - Adapter	1 St. pcs	98,00	
3	0200828	Gleitbürsten Set VCTE	1 St. pcs	77,00	
4	0500351	HD-Schlauch flexy NW6 x 25m - M22 / G1/4	1 St. pcs	160,00	
5	0501625	Einmaulschlüssel SW11	1 St. pcs	1,70	
6	0303396	Bedienungsanleitung Teleskop-Lanze VCTE	1 St. pcs	0,00	
7	0303783	Bedienungsanleitung Teleskop-Lanze VCTE - en	1 St. pcs	0,00	
8	0304269	AK_Warnhinweise_Lanzen_R00_ORIGINAL	1 St. pcs	0,00	
	0304270	AK_Warnhinweise_Lanzen_R00_en	1 St. pcs	0,00	
9	0304362	Broschüre Komponenten deutsch (Händler VE 50 Stück)	1 St. pcs	0,00	
	0304991	Brochure Components english (dealer VE 50 piece)	1 St. pcs	0,00	

VE = Verpackungseinheit  
PU = Packaging Unit

## TELESKOP-LANZE SOLA-LITE VCTE 12

### TELESCOPIC LANCE SOLA-LITE VCTE 12

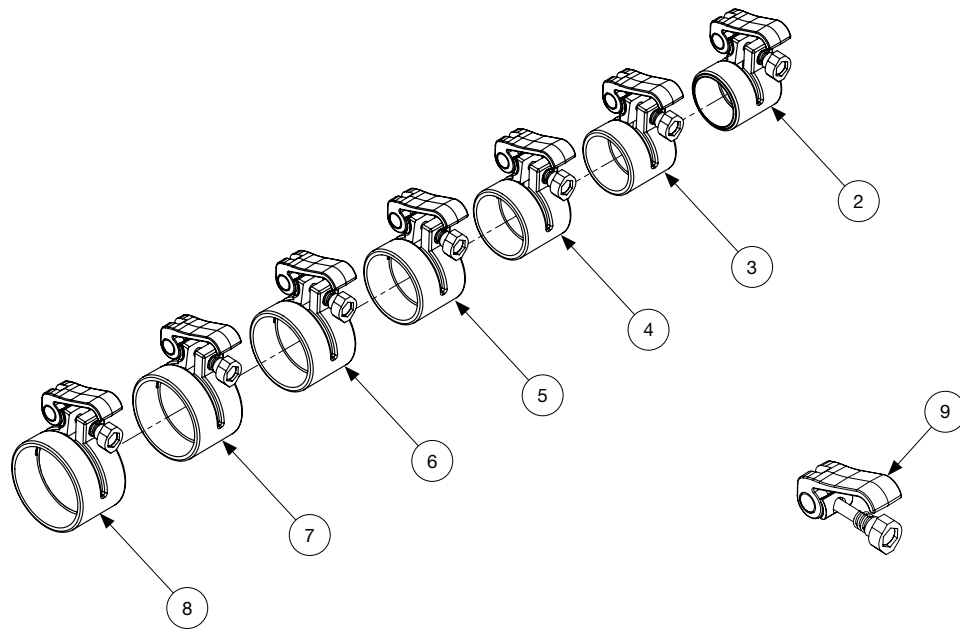
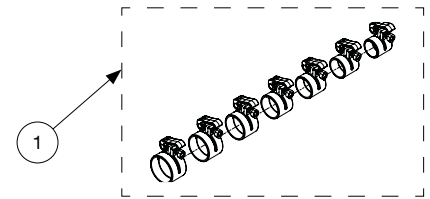


Pos. Pos.	Art-Nr. Item no.	Beschreibung Description	VE PU	Preis € / VE Price € / PU	Anzahl Qty.
1	0200798	Teleskop-Lanze SOLA-LITE VCTE 12	1 St. pcs	1.080,00	
2	0500792	SOLA-LITE VCTE 12 - Lanzenelement Nr. 3 (Ø 28)	1 St. pcs	153,00	
3	0500793	SOLA-LITE VCTE 12 - Lanzenelement Nr. 4 (Ø 31)	1 St. pcs	166,00	
4	0500794	SOLA-LITE VCTE 12 - Lanzenelement Nr. 5 (Ø 34)	1 St. pcs	177,00	
5	0500795	SOLA-LITE VCTE 12 - Lanzenelement Nr. 6 (Ø 37)	1 St. pcs	183,00	
6	0500796	SOLA-LITE VCTE 12 - Lanzenelement Nr. 7 (Ø 40)	1 St. pcs	190,00	
7	0500797	SOLA-LITE VCTE 12 - Lanzenelement Nr. 8 (Ø 43)	1 St. pcs	198,00	
8	0201654	SOLA-LITE VCTE 12 - Lanzenelement Nr. 9 (Ø 46) + Fuß	1 St. pcs	315,00	
9	0200797	SOLA-LITE VCTE 12 - Lanzenfuß - Preis auf Anfrage	1 St. pcs	-	

VE = Verpackungseinheit  
PU = Packaging Unit

**KLAMMER-SCELLEN-SET  
FÜR SOLA-LITE VCTE 12**

**CLEMP LEVER SET  
FOR SOLA-LITE VCTE 12**



Pos. Pos.	Art-Nr. Item no.	Beschreibung Description	VE PU	Preis € / VE Price € / PU	Anzahl Qty.
1	0201619	Klammer-Schellen-Sett (Element 3 - 9)	7 St. pcs	129,00	
2	0500415	Klammer-Schelle (Element 3 - Ø 28)	1 St. pcs	16,30	
3	0500414	Klammer-Schelle (Element 4 - Ø 31)	1 St. pcs	16,30	
4	0500413	Klammer-Schelle (Element 5 - Ø 34)	1 St. pcs	18,50	
5	0500412	Klammer-Schelle (Element 6 - Ø 37)	1 St. pcs	18,50	
6	0500411	Klammer-Schelle (Element 7 - Ø 40)	1 St. pcs	18,50	
7	0500410	Klammer-Schelle (Element 8 - Ø 43)	1 St. pcs	20,60	
8	0500409	Klammer-Schelle (Element 9 - Ø 46)	1 St. pcs	20,60	
9	0500359	Klammer VCMO / VCTE (passend für alle Schellen)	1 St. pcs	5,50	

VE = Verpackungseinheit  
PU = Packaging Unit

**BESTELLFORMULAR - KUNDENDATEN  
FÜR TELESKOP-LANZEN SET SOLA-LITE VCTE 12**

**ORDER FORM - CUSTOMER DATA  
FOR TELESCOPIC LANCE SET SOLA-LITE VCTE 12**

Datum | Date:

Kunde | Customer:

Ansprechpartner | Contact person:

Adresse Rechnung |  
Invoice address:

Tel | Phone:

Fax.:

E-Mail:

Adresse Lieferung |  
Delivery address:

Bemerkung | Notice: