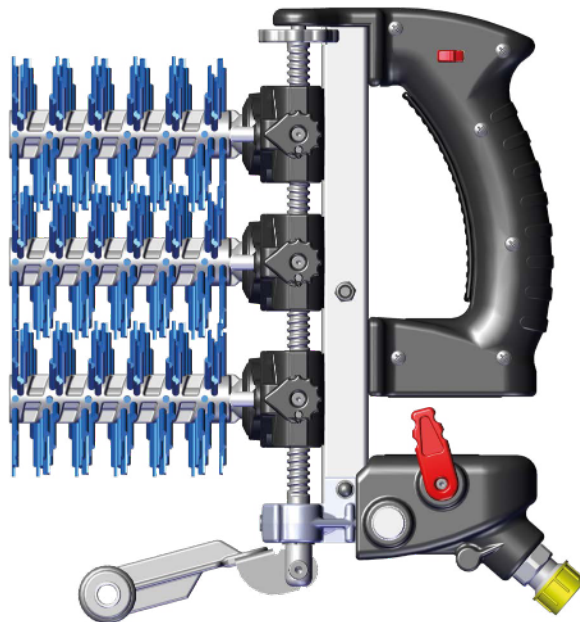


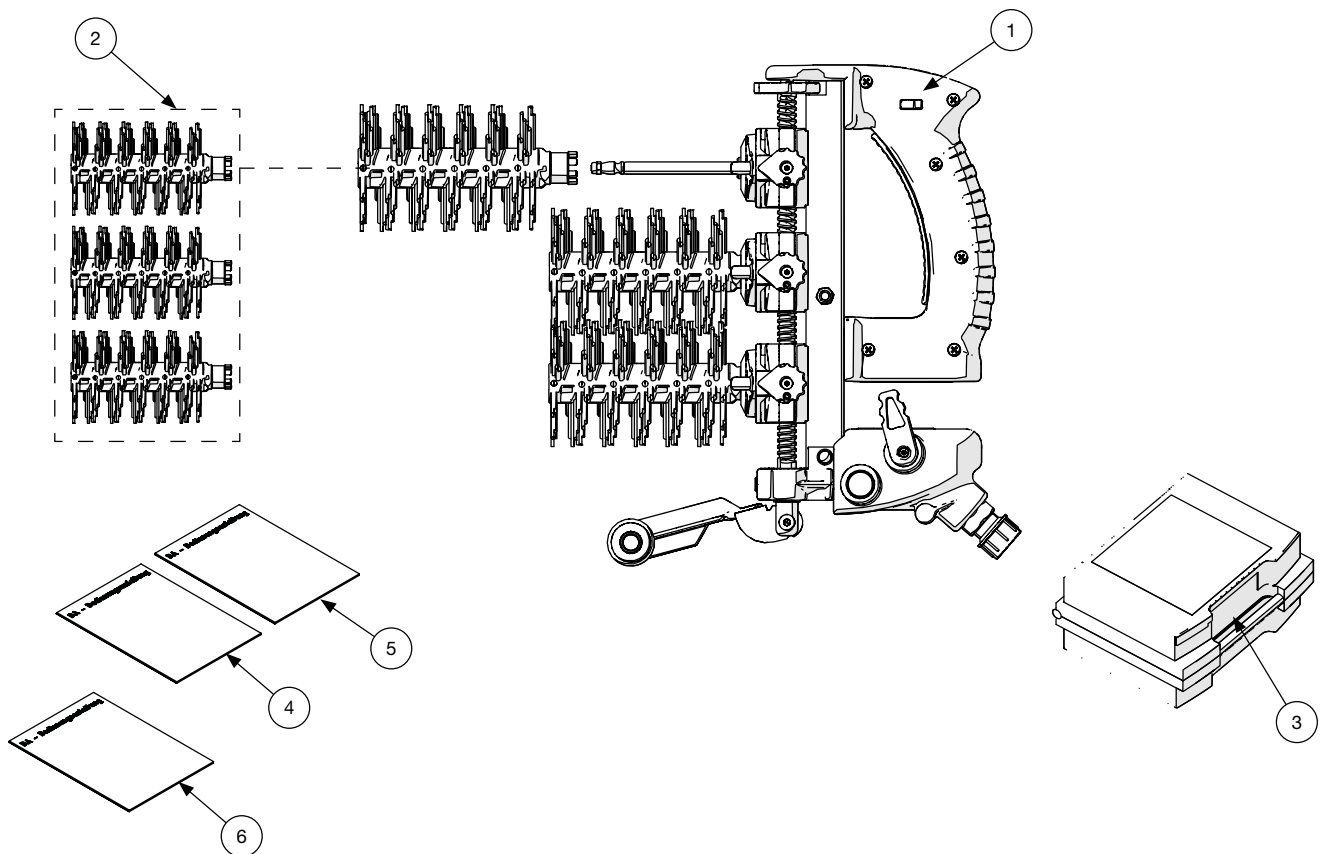
LR-180-GTR

ERSATZTEILLISTE | SPARE PARTS LIST
EL 0305221 R00 2023-03



**KOMPLETTGERÄT
FÜR LR-180-GTR**

**COMPLETE ASSEMBLY
FOR LR-180-GTR**

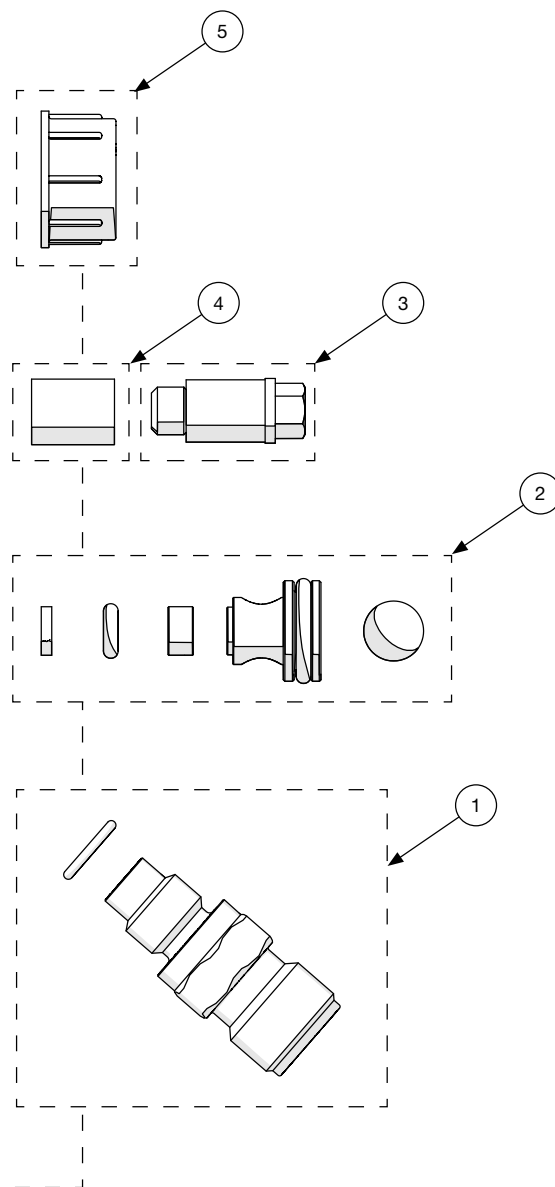
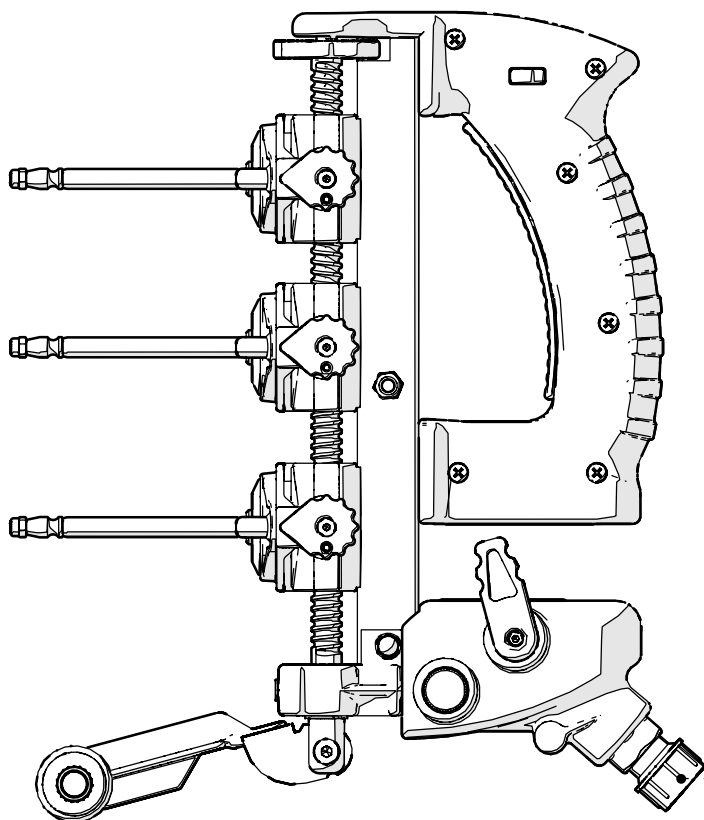


Pos. Pos.	Art-Nr. Item no.	Beschreibung Description	VE PU	Preis € / VE Price € / PU	Anzahl Qty.
1	0201088	Grundgerät - LR-180-GTR	1 St. pcs	2717,00	
2	0201062	Bürstensatz Ø 55mm	1 St. pcs	198,00	
	0201058	Bürstensatz Ø 60mm	1 St. pcs	198,00	
	0201059	Bürstensatz Ø 70mm	1 St. pcs	198,00	
	0201060	Bürstensatz Ø 80mm	1 St. pcs	198,00	
	0201061	Bürstensatz Ø 95mm	1 St. pcs	198,00	
3	0201603	Transportkoffer für LR-180-GTR	1 St. pcs	274,00	
4	0304971	Betriebsanleitung LR-180-GTR	1 St. pcs	0,00	
5	0304972	Betriebsanleitung LR-180-GTR - en	1 St. pcs	0,00	
6	0304282	Broschüre LR-180-GTR deutsch (Händler VE 50 Stück)	1 St. pcs	0,00	
	0304283	Brochure LR-180-GTR english (dealer VE 50 piece)	1 St. pcs	0,00	

VE = Verpackungseinheit
PU = Packaging Unit

**VENTILE UND FILTER
FÜR LR-180-GTR**

**VALVES AND FILTERS
FOR LR-180-GTR**

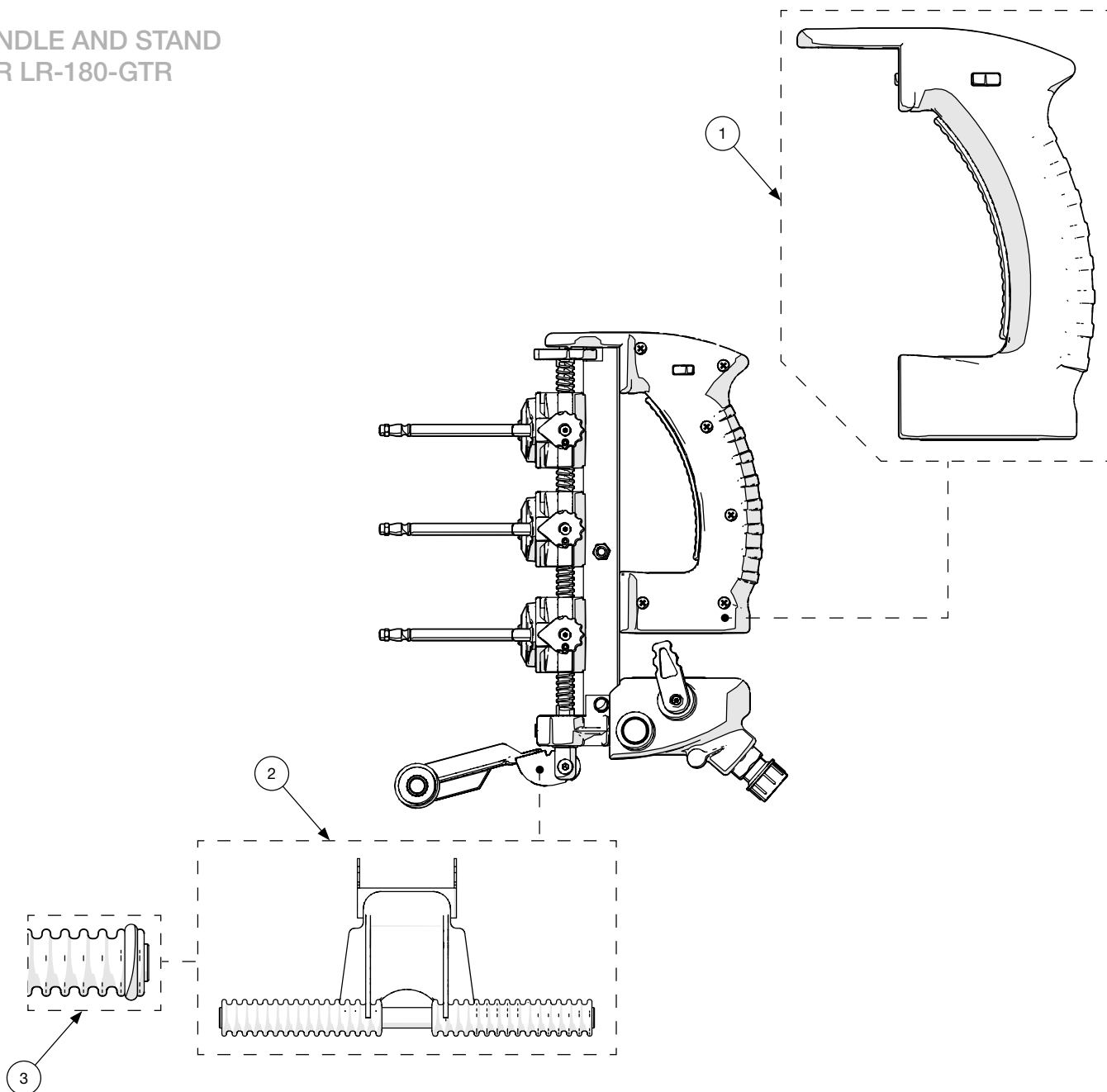


Pos. Pos.	Art-Nr. Item no.	Beschreibung Description	VE PU	Preis € / VE Price € / PU	Anzal Qty.
1	0201773	Anschlussnippel M22 x1,5 inkl. O-Ring	1 St. pcs	20,90	
2	0501139	Ventilsitz - Set	1 St. pcs	14,00	
3	0200230	Hochdruckfilter	1 St. pcs	13,20	
4	0500246	Siebrolle	1 St. pcs	2,70	
5	0500251	Gewindekappe M22 x 1,5	1 St. pcs	0,55	

VE = Verpackungseinheit
PU = Packaging Unit

**GRIFF UND STÄNDER
FÜR LR-180-GTR**

HANDLE AND STAND
FOR LR-180-GTR

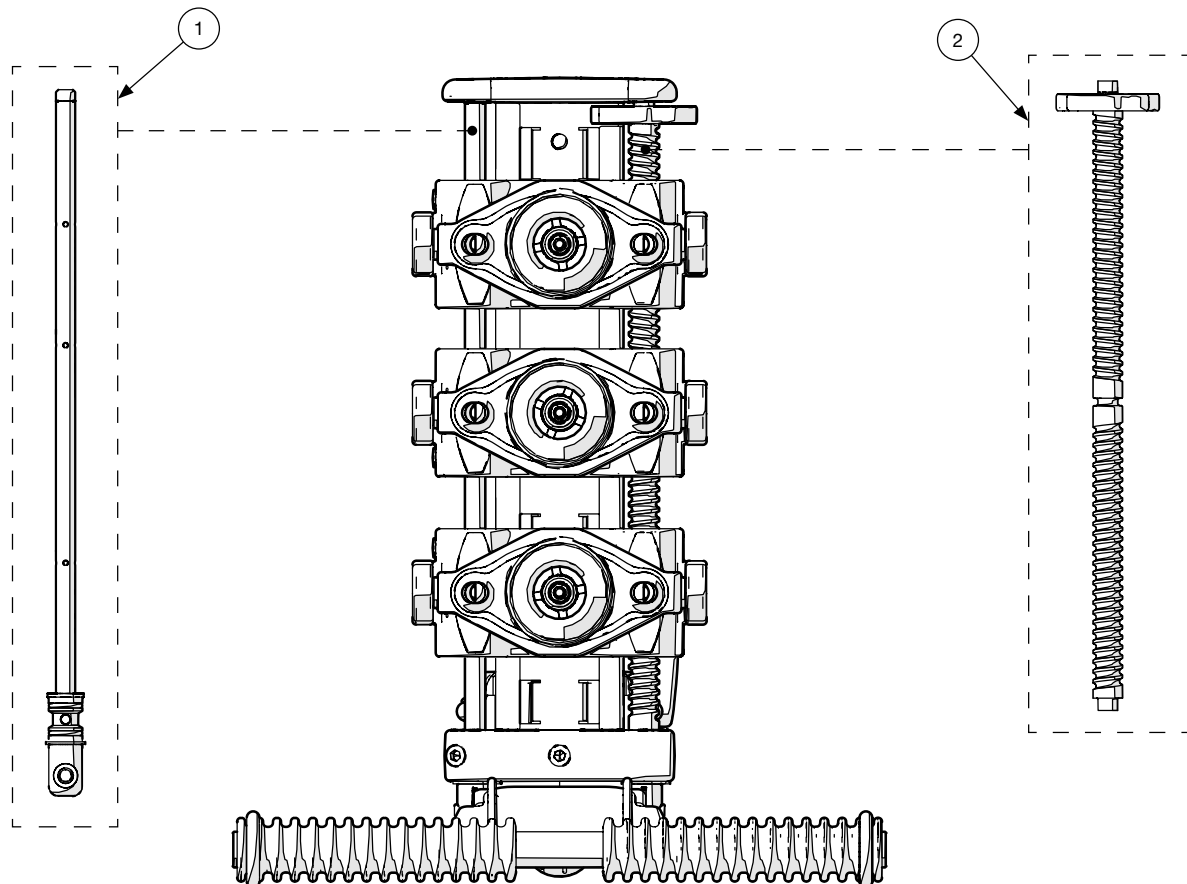


Pos. Pos.	Art-Nr. Item no.	Beschreibung Description	VE PU	Preis € / VE Price € / PU	Anzal Qty.
1	0201075	Griff	1 St. pcs	Auf Anfrage	
2	0301237	Ständer	1 St. pcs	131,00	
3	0601753	O-Ring 20x5 NBR 70	1 St. pcs	0,55	

VE = Verpackungseinheit
PU = Packaging Unit

DRUCKROHR UND HÖHENEINSTELLUNG FÜR LR-180-GTR

PRESSURE TUBE AND HEIGHT ADJUSTMENT FOR LR-180-GTR

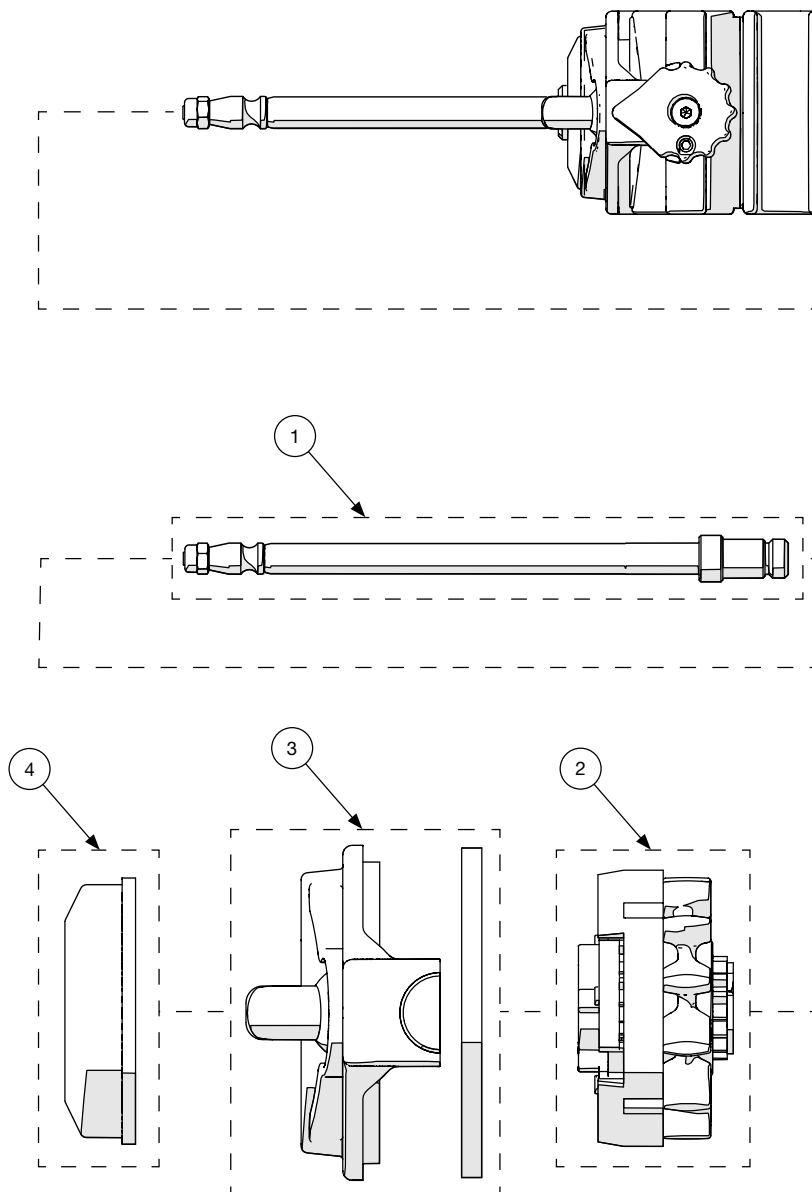


Pos. Pos.	Art-Nr. Item no.	Beschreibung Description	VE PU	Preis € / VE Price € / PU	Anzahl Qty.
1	0201713	Druckrohr	1 St. pcs	148,50	
2	0302113	Gewindestange	1 St. pcs	53,40	

VE = Verpackungseinheit
PU = Packaging Unit

**TEILE ANTRIEBSEINHEIT
FÜR LR-180-GTR**

**DRIVE UNIT PARTS
FOR LR-180-GTR**

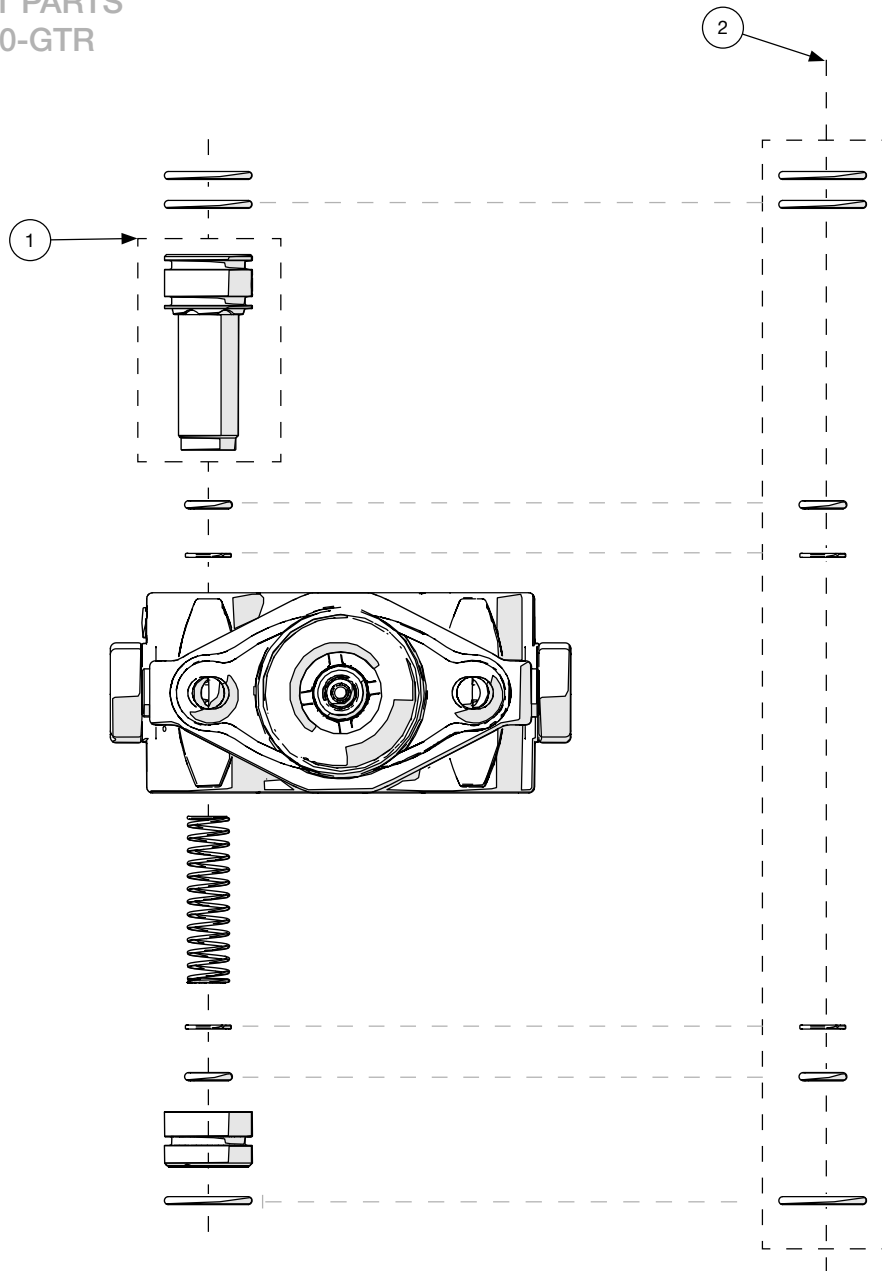


Pos. Pos.	Art-Nr. Item no.	Beschreibung Description	VE PU	Preis € / VE Price € / PU	Anzahl Qty.
1	0201712	Bürstenachse-Reparatur-Set	1 St. pcs	51,50	
2	0201733	Getriebe-Set	1 St. pcs	75,00	
3	0302112	Getriebedeckel	1 St. pcs	32,00	
4	0302007	Gummidichtung	1 St. pcs	5,30	

VE = Verpackungseinheit
PU = Packaging Unit

**TEILE ANTRIEBSEINHEIT
FÜR LR-180-GTR**

**DRIVE UNIT PARTS
FOR LR-180-GTR**

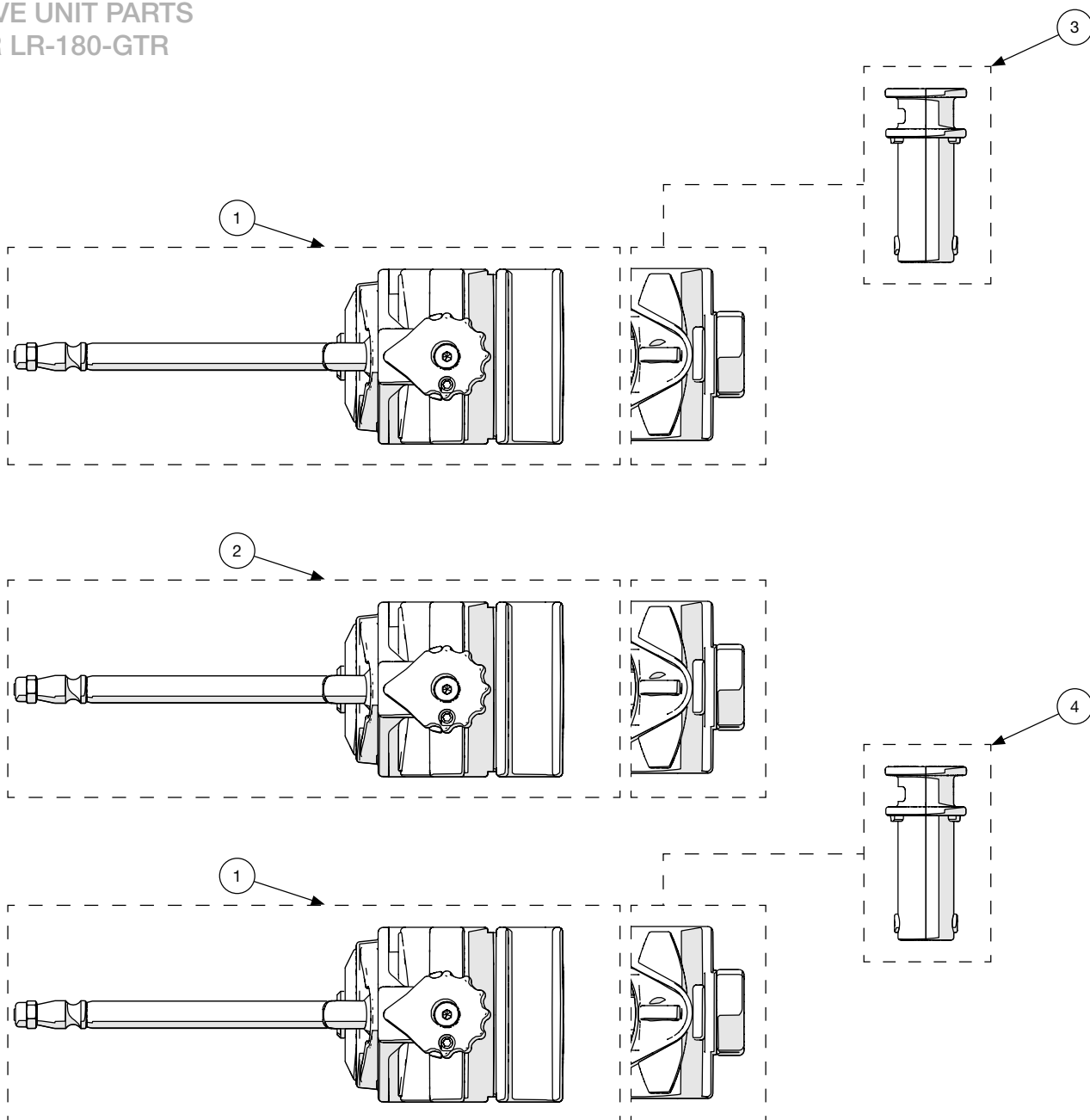


Pos. Pos.	Art-Nr. Item no.	Beschreibung Description	VE PU	Preis € / VE Price € / PU	Anzahl Qty.
1	0201085	Druckdüsenhülse mit Keramikdüse	1 St. pcs	62,50	
2	0201763	Dichtsatz Antriebseinheit 18 x 2 / 8 x 2 / 11,4 x 8,1 x 1	1 St. pcs	3,85	

VE = Verpackungseinheit
PU = Packaging Unit

**TEILE ANTRIEBSEINHEIT
FÜR LR-180-GTR**

**DRIVE UNIT PARTS
FOR LR-180-GTR**

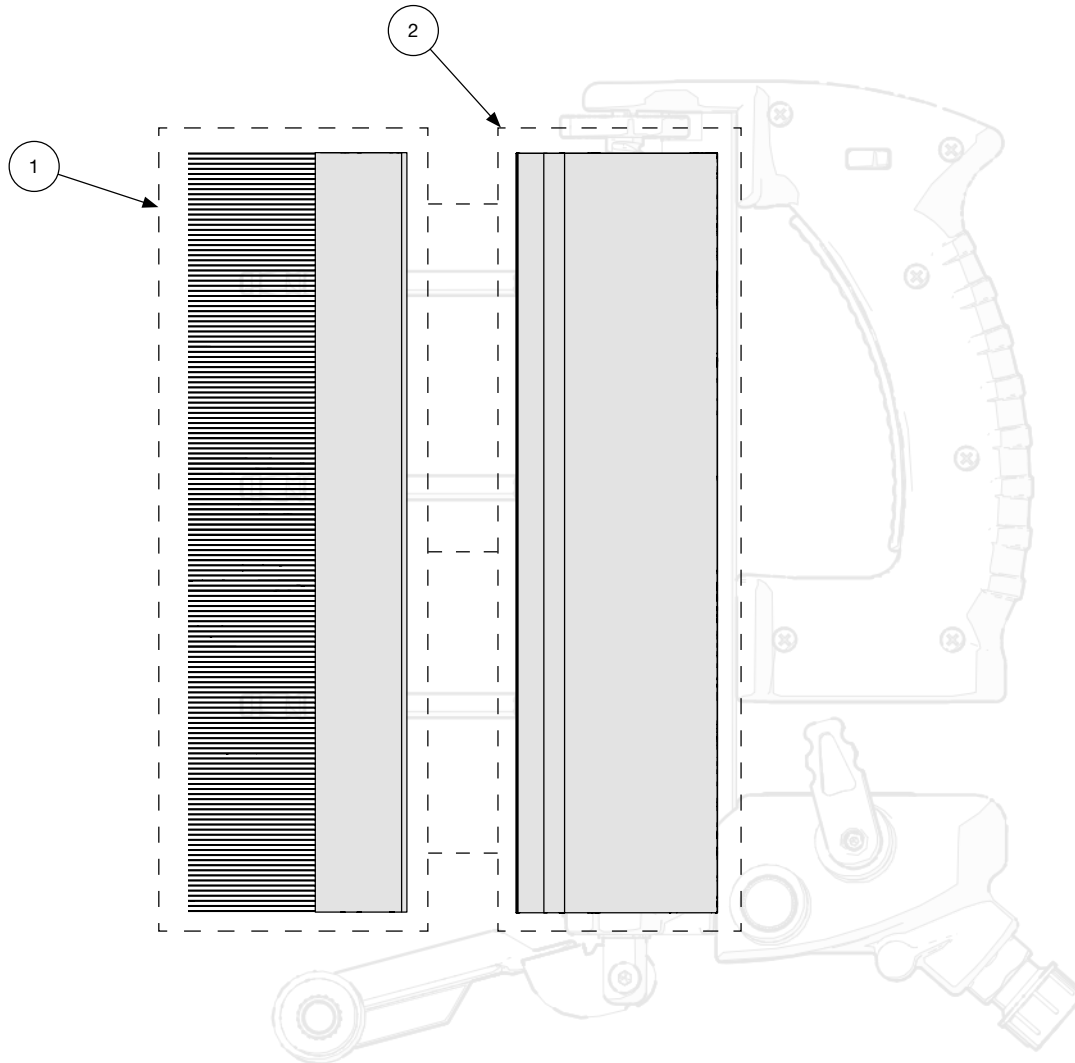


Pos. Pos.	Art-Nr. Item no.	Beschreibung Description	VE PU	Preis € / VE Price € / PU	Anzahl Qty.
1	0201710	Getriebegehäuse Pos. 1/3	1 St. pcs	248,00	
2	0201709	Getriebegehäuse Pos. 2	1 St. pcs	248,00	
3	0201077	Gewindehalbschalen Linksgewinde	1 St. pcs	21,80	
4	0200716	Gewindehalbschalen Rechtsgewinde	1 St. pcs	21,80	

VE = Verpackungseinheit
PU = Packaging Unit

TEILE SPRITZSCHUTZ FÜR LR-180-GTR

PARTS SPRAY GUARD
FOR LR-180-GTR



Pos. Pos.	Art-Nr. Item no.	Beschreibung Description	VE PU	Preis € / VE Price € / PU	Anzahl Qty.
1	0201777	Spritzschutzblech	1 St. pcs	138,00	
2	0201776	Bürstenbesen-Set LR-180-GTR	1 St. pcs	49,50	

VE = Verpackungseinheit
PU = Packaging Unit

BESTELLFORMULAR - KUNDENDATEN FÜR LR-180-GTR

ORDER FORM - CUSTOMER DATA FOR LR-180-GTR

Ihre Seriennummer LR-180-GTR:
Serial number LR-180-GTR:

Datum | Date:

Kunde | Customer:

Ansprechpartner | Contact person:

Adresse Rechnung |
Invoice address:

Tel | Phone:

Fax.:

E-Mail:

Adresse Lieferung |
Delivery address:

Bemerkung | Notice:

Formular per E-Mail senden
Send form by E-Mail

**Bevor Sie das Formular versenden können,
müssen Sie dieses herunterladen.**